



ПЛАСТИКОВЫЙ ПРОФИЛЬ

WPH-LINE-1212-2000 OPAL

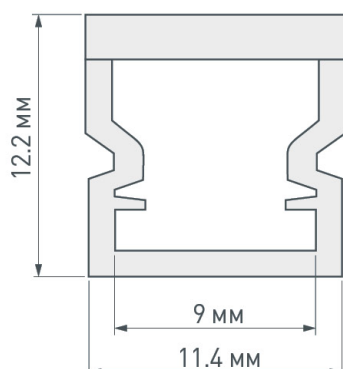
ОСОБЕННОСТИ

- Цельнолитая конструкция профиля позволяет использовать его в условиях повышенной влажности, а также вне помещений (при условии выполнения рекомендаций по герметизации)
- Устойчив к UV-излучению


ПРИМЕНЕНИЕ

- Декоративное освещение помещений, в том числе помещений с повышенной влажностью
- Внешнее декоративное освещение

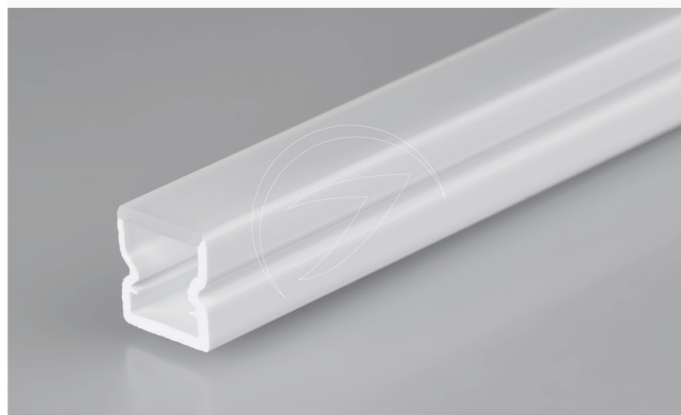
КОНСТРУКТИВНЫЙ ЧЕРТЕЖ



ПАРАМЕТРЫ

Артикул	023302
Модель	WPH-LINE-1212-2000 OPAL
Материал	 поликарбонат (PC)
Класс пылевлагозащиты	IP65
Форма (сечение)	прямоугольный
Назначение	универсальный
Размеры профиля	2 000 × 11.4 × 12.2 мм
Ширина площадки для лент	8 мм

Пластиковые заглушки, держатели поставляются отдельно

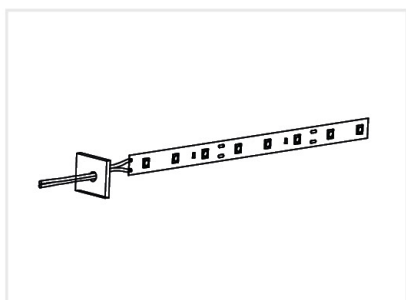


ТИП МОНТАЖА

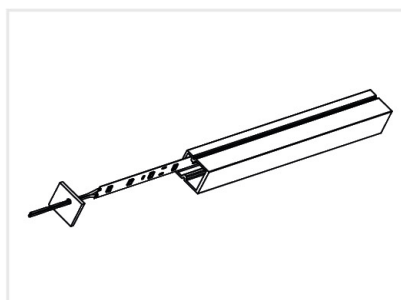
Накладной



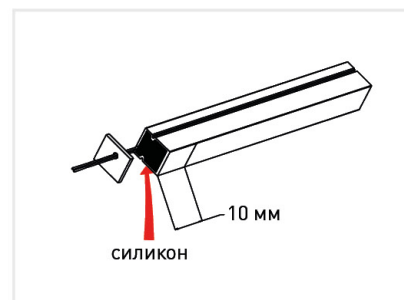
ИНСТРУКЦИИ ПО МОНТАЖУ



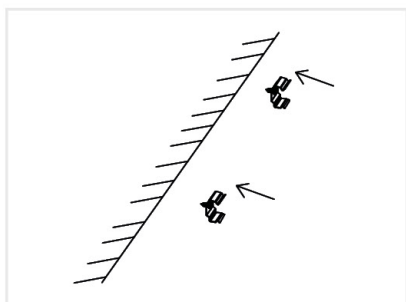
1. Прodelайте отверстие в заглушке, пропустите через нее провод светодиодной ленты



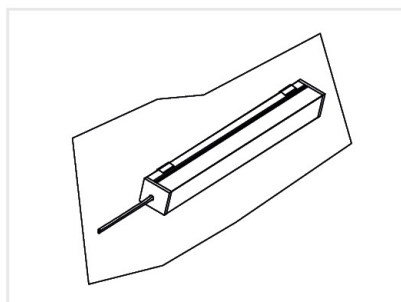
2. Установите ленту в профиль



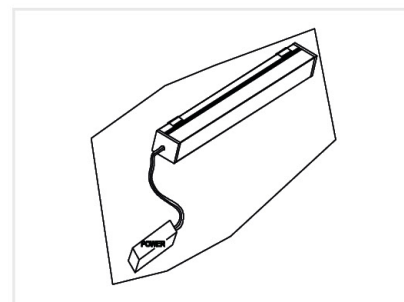
3. Загерметизируйте при помощи силикона, установите заглушку. Слой силикона должен быть не менее 10 мм



4. Установите держатели в месте монтажа профиля при помощи шурупов



5. Закрепите профиль при помощи держателей



6. Подключите питание

СОПУТСТВУЮЩИЕ ТОВАРЫ И АКСЕССУАРЫ

Заглушка



023307 WPH-LINE-1212 универсальная,
без отверстия, с разметкой под отверстие (Пластик)

Монтаж



023306 Держатель WPH-LINE (Металл)

Источник света

- В условиях повышенной влажности рекомендуется использовать светодиодную ленту класса IP65
- Для ленты максимальной мощностью 9,2 Вт/м

