

Электронная документация

## АЛЮМИНИЕВЫЙ ПРОФИЛЬ

### ARH-LINE-1716-2000 ANOD

### ОПИСАНИЕ

- Накладной/подвесной профиль.
- Компактные размеры.

### ПРИМЕНЕНИЕ

- Подсветка мебели, пазов, ниш и других элементов интерьера.
- Для лент и линеек шириной до 12 мм.



12 мм




Накладной/подвесной

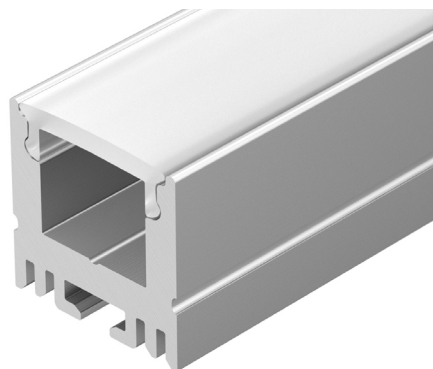
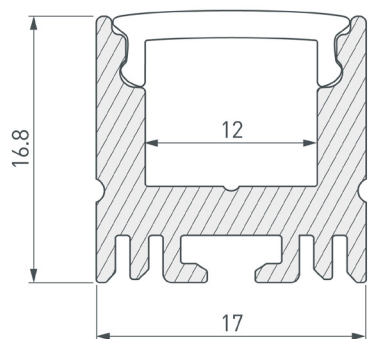


Серебристый

### ПАРАМЕТРЫ

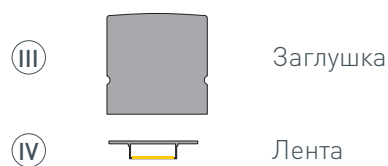
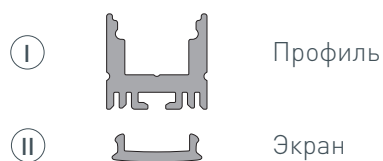
Артикул	<b>018685</b>
Модель	<b>ARH-LINE-1716-2000 ANOD</b>
Цвет	 <b>серебристый</b>
Покрытие	<b>анодированное</b>
Форма (сечение)	<b>прямоугольный</b>
Назначение	<b>для прямоугольных светильников</b>
Размеры профиля	<b>2000×17×16.8 мм</b>
Ширина площадки для лент	<b>12 мм</b>

# ЧЕРТЕЖ

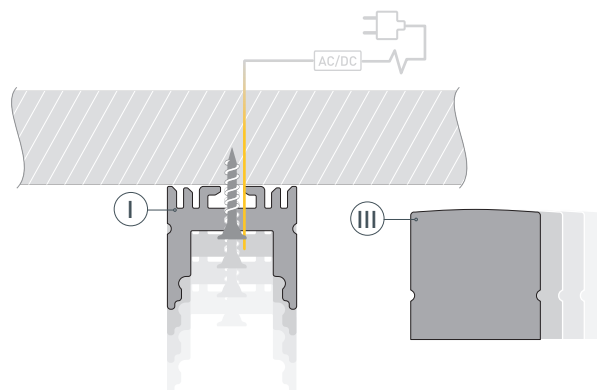


## РУКОВОДСТВО ПО МОНТАЖУ ПРОФИЛЯ

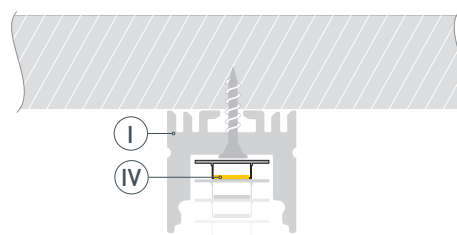
Установка профиля на саморезы.  
Необходимые компоненты:



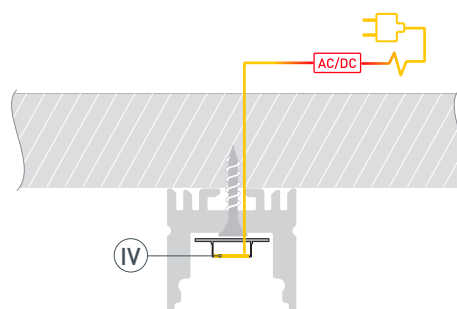
- 1** / Установите заглушки ⓓ на профиль Ⓘ и закрепите его на поверхности. Выведите кабель от блока питания для светодиодной ленты.



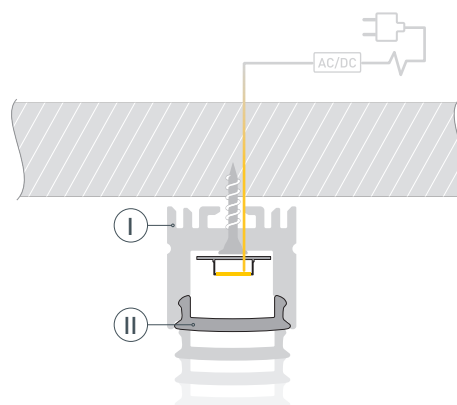
- 2** / Установите в профиль Ⓘ светодиодную ленту Ⓥ.



- 3** / Соедините кабели питания светодиодной ленты Ⓥ.

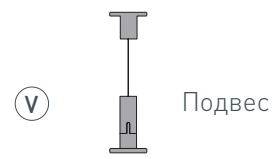


- 4** / Установите на профиль Ⓘ экран Ⓜ.

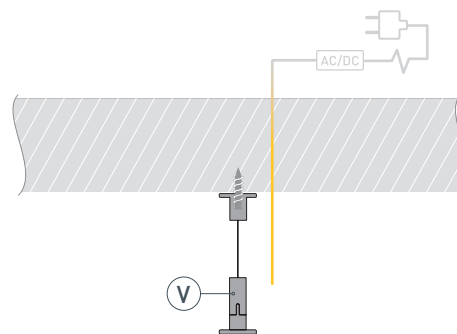


# РУКОВОДСТВО ПО МОНТАЖУ ПРОФИЛЯ

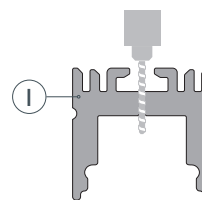
Установка профиля на подвесные держатели.  
Необходимые компоненты:



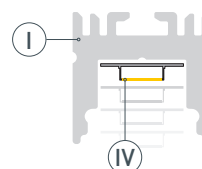
- 1** / Закрепите подвесы (Ⓥ) на поверхности и выведите кабель от блока питания светодиодной ленты.



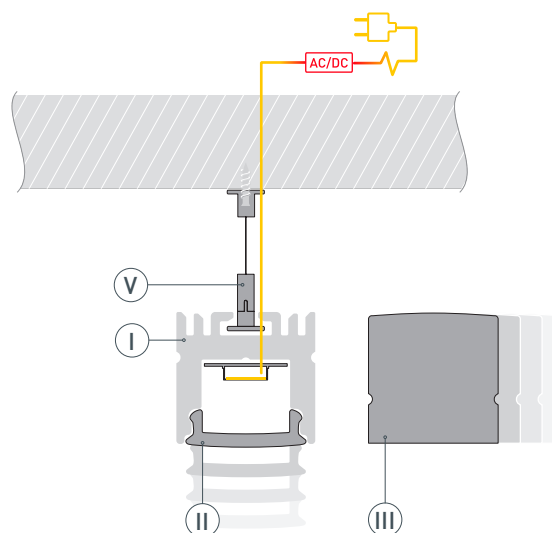
- 2** / Просверлите отверстие в профиле (Ⓘ) для вывода кабеля питания светодиодной ленты.



- 3** / Установите в профиль (Ⓘ) светодиодную ленту (Ⓦ).



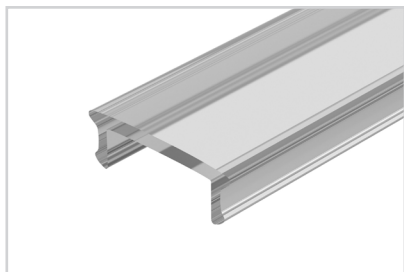
- 4** / Установите профиль (Ⓘ) на подвесы (Ⓥ). Подключите светодиодную ленту к источнику питания. Затем установите заглушки (ⓓ) и экран (Ⓜ).



## СОПУТСТВУЮЩИЕ ТОВАРЫ И АКСЕССУАРЫ

Приобретаются отдельно

Экран



**016629**  
ARH-FLAT-2000 Clear

Экран



**016631**  
ARH-FLAT-2000 Frost-PM

Экран



**016630**  
ARH-FLAT-2000 Opal

Экран



**020893**  
ARH-FLAT-2000 Opal-PM

Заглушка



**018652**  
ARH-LINE-1716 глухая

Заглушка



**018464**  
ARH-LINE-1716 с отверстием

Подвес



**018680**  
Для ARH-LINE-1726, LINE-1716