

Электронная документация

## АЛЮМИНИЕВЫЙ ПРОФИЛЬ

**SL-LINIA88-F-2000 ANOD**

### ОПИСАНИЕ

- Встраиваемый профиль с накладным фланцем для линейных светильников.
- Экраны, заглушки и другие дополнительные аксессуары поставляются отдельно.

### ПРИМЕНЕНИЕ

- Для создания основного или дополнительного освещения.
- Встраивается в паз.
- На каждой из площадок профиля предусмотрено размещение светодиодных лент общей шириной до 60 мм



60 мм




Встраиваемый



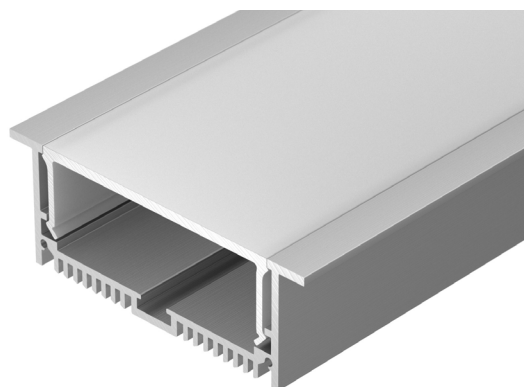
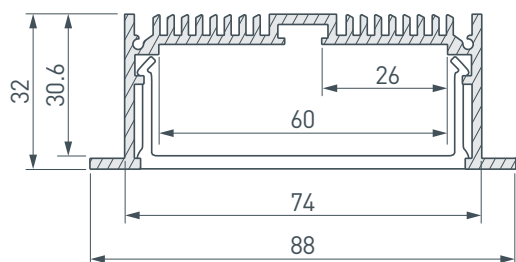
Серебристый

### ПАРАМЕТРЫ

Артикул	<b>019315</b>
Модель	<b>SL-LINIA88-F-2000 ANOD</b>
Цвет	 <b>серебристый</b>
Покрытие	<b>анодированное</b>
Форма (сечение)	<b>с фланцем</b>
Назначение	<b>для прямоугольных светильников</b>
Размеры профиля	<b>2000×88×32 мм</b>
Ширина площадок для лент	<b>60 мм</b>
Рассеиваемая (отводимая) тепловая мощность* на 1 м	<b>60 Вт</b>

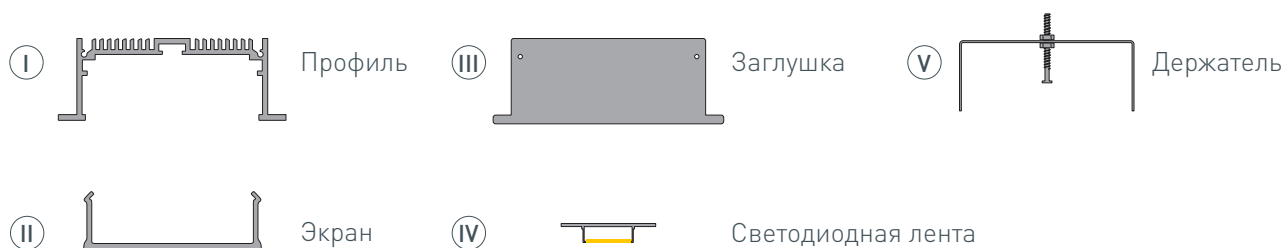
\* При использовании светодиодных лент и линеек.

# ЧЕРТЕЖ

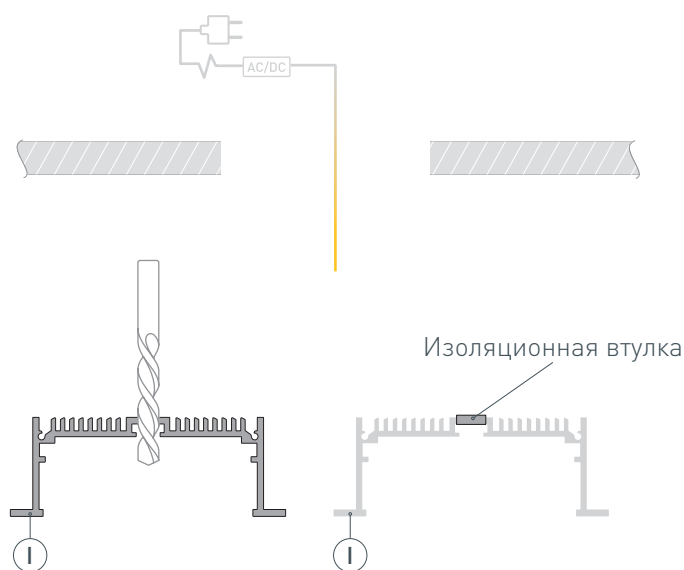


# РУКОВОДСТВО ПО МОНТАЖУ ПРОФИЛЯ

Необходимые компоненты:



- 1** / Подготовьте на поверхности паз для установки профиля ①. Выведите кабель от блока питания для светодиодных лент на поверхность. Просверлите отверстия в профиле ① для вывода кабеля питания светодиодных лент и для крепления профиля. Установите и зафиксируйте в профиле ① в отверстии для кабеля питания светодиодных лент проходную изоляционную втулку.



- 2** / Соберите держатель ⑤ в следующей последовательности: Винт держателя — профиль ① — пружина — ответная часть винта держателя — пластина держателя — гайка держателя. Установите держатели ⑤ на профиль ①, как показано на рисунке 1, закрутив винт держателя в ответную часть, не закручивая полностью, отрегулируйте высоту с помощью гайки держателя. Установите на профиль ① заглушки ③.

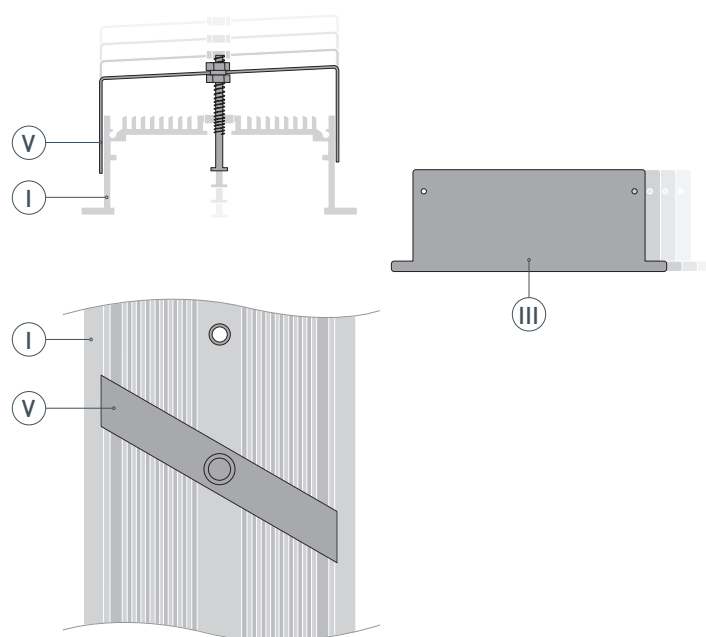
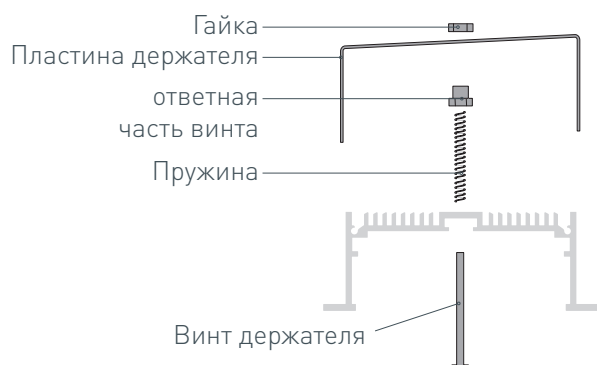


Рис. 1. Профиль с держателем, вид сверху

- 3 / Проведите кабель питания через изоляционную втулку в профиле и установите профиль **I** в паз на поверхности. Чтобы зафиксировать профиль **I** на поверхности, докрутите держатель **V** таким образом, чтобы его ребра плотно прижались к боковым стенкам профиля (рисунок 2.). Положение держателей **V** зафиксируйте с помощью винтов из комплекта.

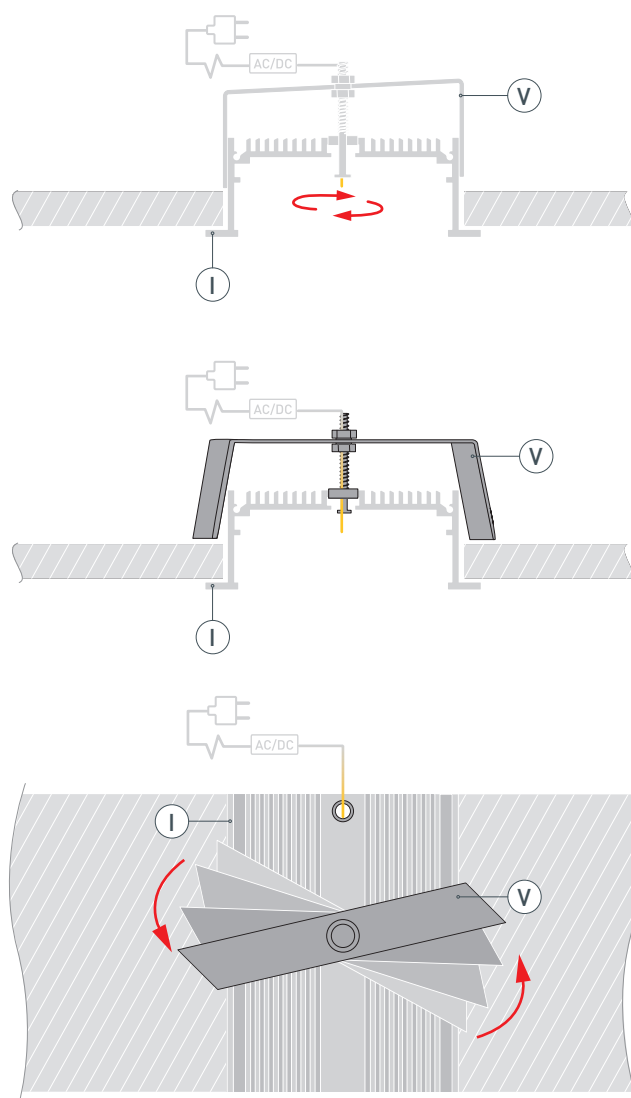
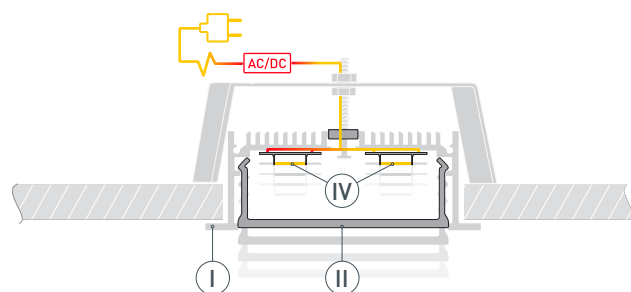


Рис. 2. Фиксация держателя, вид сверху

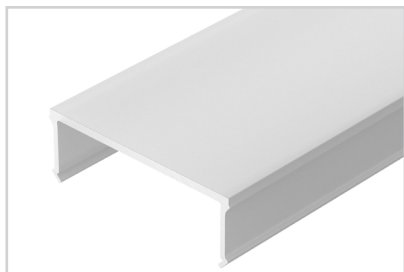
- 4 / Перед приклеиванием светодиодных лент рекомендуется обезжирить поверхность профиля **I**.  
Установите и подключите светодиодные ленты **IV** к источнику питания, строго соблюдая полярность, обозначенную на платах светодиодных лент **IV**.  
Максимально допустимая для подключения длина отрезка светодиодной ленты указана в инструкции к светодиодной ленте.  
Для обеспечения равномерного свечения ленты по всей длине рекомендуется подавать питание на светодиодную ленту с двух сторон.  
Затем установите экран **II**.



## СОПУТСТВУЮЩИЕ ТОВАРЫ И АКСЕССУАРЫ

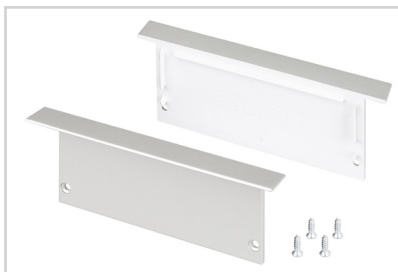
Приобретаются отдельно

Экран



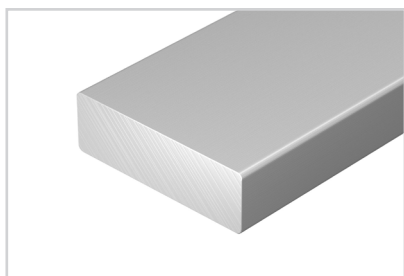
**019312**  
SL-W68-2000 OPAL

Заглушка



**030506**  
SL-LINIA88-FS

Соединитель прямой



**019857**  
SL-02-1000

Держатель



**019350**  
SL-LINIA88-F