



Электронная документация

АЛЮМИНИЕВЫЙ ПРОФИЛЬ

ARH-LINIA72-FANTOM-2000 ANOD

ОПИСАНИЕ

- Встраиваемый профиль со скрытым фланцем.
- Хороший теплоотвод. Простая установка.
- Паз для установки 76×36 мм.
- Экран, заглушки и дополнительные аксессуары приобретаются отдельно.

ПРИМЕНЕНИЕ

- Создание световых полос без видимых алюминиевых частей.
- Создание основного освещения.
- Для светодиодных лент шириной до 37 мм.



37 мм




Встраиваемый



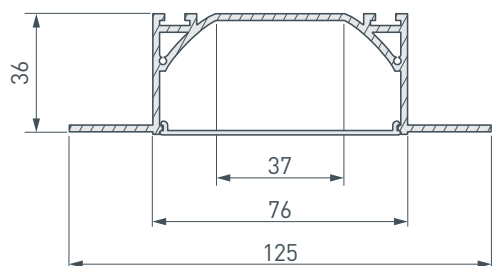
Серебристый

ПАРАМЕТРЫ

Артикул	025025
Модель	ARH-LINIA72-FANTOM-2000 ANOD
Цвет	 серебристый
Покрытие	анодированное
Форма (сечение)	с фланцем
Назначение	для прямоугольных светильников
Размеры профиля	2000×125×36 мм
Ширина площадки для лент	37 мм
Рассеиваемая (отводимая) тепловая мощность* на 1 м	76 Вт

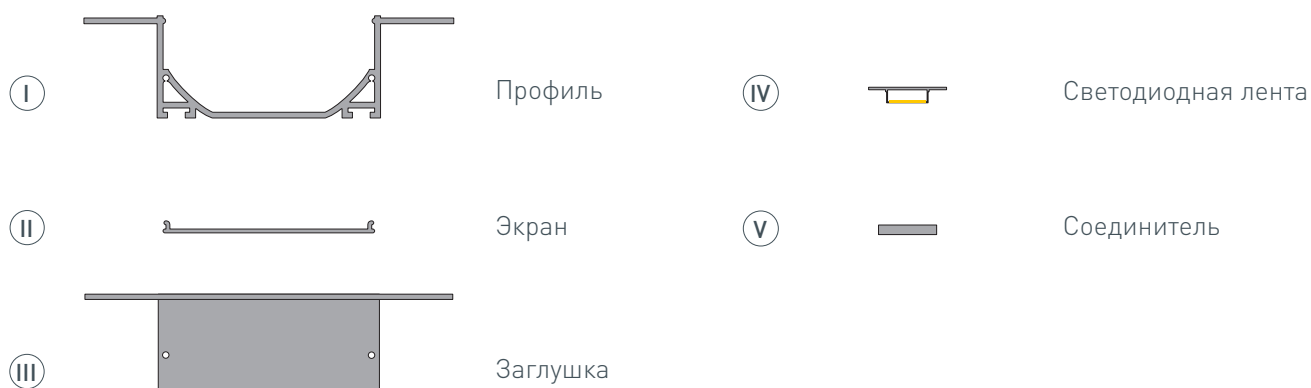
* При использовании светодиодных лент и линеек.

ЧЕРТЕЖ

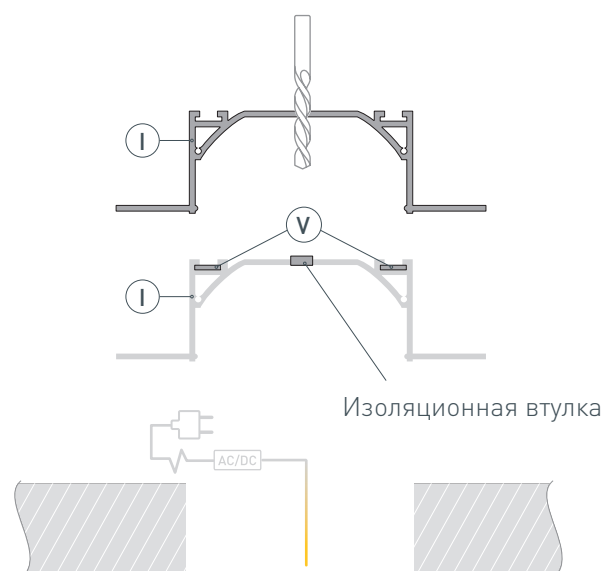


РУКОВОДСТВО ПО МОНТАЖУ ПРОФИЛЯ

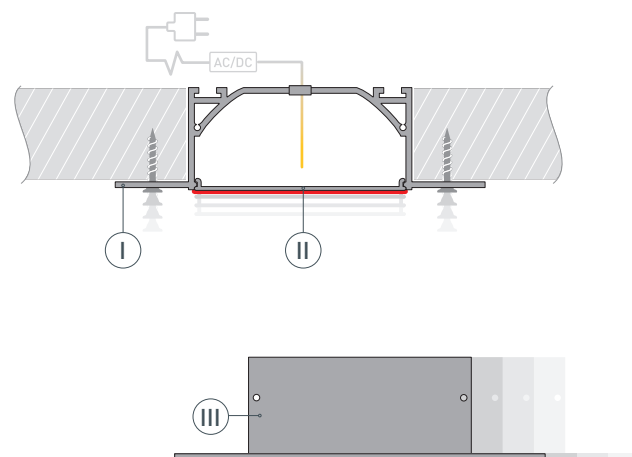
Установка профиля в гипсокартон
Необходимые компоненты:



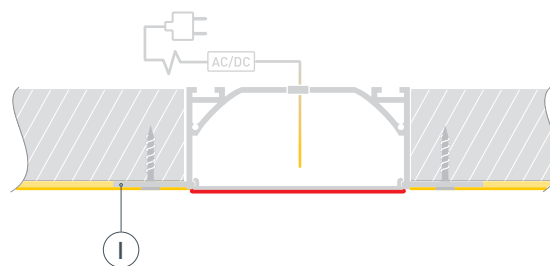
- 1** / Просверлите отверстие в профиле I для вывода кабеля питания светодиодной ленты. Установите и зафиксируйте в профиле I в отверстии для кабеля питания светодиодной ленты проходную изоляционную втулку. Подготовьте проем для установки. Выведите кабель от блока питания для светодиодной ленты на поверхность. Если необходимо создать различные конструкции из профиля — используйте соединители V.



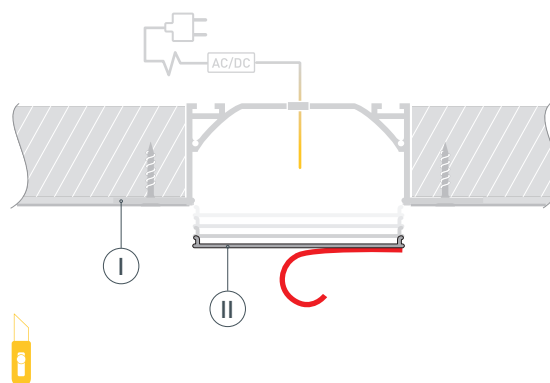
- 2** / Проведите кабель от блока питания для светодиодной ленты через изоляционную втулку в профиле I. Очистите и обезжирьте поверхность профиля I. **ВНИМАНИЕ!** для защиты от загрязнения поверхности профиля, а также для исключения вероятности изменения конструктива профиля при проведении отделочных работ, **перед установкой профиля в гипсокартон ОБЯЗАТЕЛЬНО установите на профиль I экран II** и заклейте его малярным скотчем. Установите на профиль I заглушки III. Вставьте профиль I в подготовленный проем и зафиксируйте его.



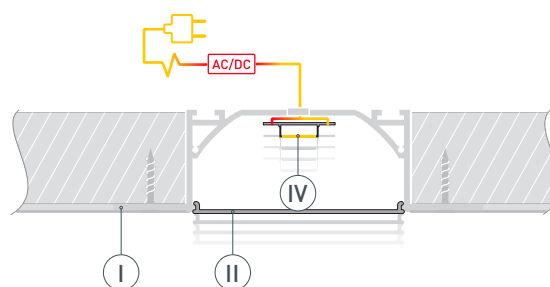
- 3** / Выровняйте поверхность, нанеся шпаклевку на фланцы профиля **I** и гипсокартон. Покрасьте выровненную поверхность.



- 4** / После полного высыхания и обработки слоя шпаклевки удалите малярный скотч с экрана **II**. Снимите экран **II**. Удалите остатки шпаклевки из профиля **I**. Очистите внутреннюю часть профиля **I** от излишков шпаклевки, краски и пыли. Обезжирьте поверхность профиля перед установкой светодиодной ленты.



- 5** / Установите светодиодную ленту **IV** в профиль **I**. Подключите светодиодную ленту **IV**, строго соблюдая полярность, обозначенную на плате светодиодной ленты. Максимально допустимая для подключения длина отрезка светодиодной ленты указана в инструкции к светодиодной ленте. Для обеспечения равномерного свечения ленты по всей длине рекомендуется подавать питание на светодиодную ленту с двух сторон. Установите на профиль **I** экран **II**.



СОПУТСТВУЮЩИЕ ТОВАРЫ И АКСЕССУАРЫ

Приобретаются отдельно

Экран



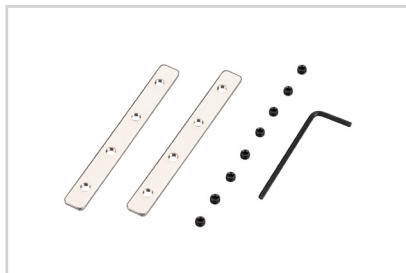
025538
ARH-LINIA72-FANTOM-2000 Opal

Заглушка



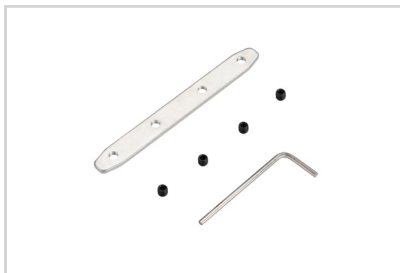
025539
ARH-LINIA72-FANTOM-2000 глухая

Соединитель



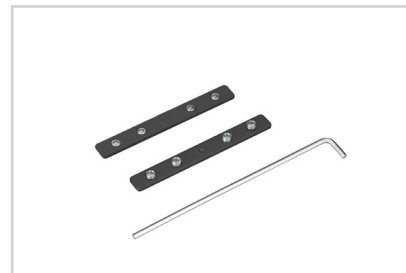
038657
SL-LINE-5050-LW-180 Set

Соединитель



036408
ARH-LINE

Коннектор



034069
MAG-FLEX-CON-180