



## СВЕТИЛЬНИКИ

### SP-READER-S60×86-3W

#### ПРИМЕНЕНИЕ

- Светильник предназначен для организации локального освещения стен, лестниц, применения в интерьерном или архитектурном освещении.

#### ОСОБЕННОСТИ

- Применение в светильниках высокоэффективных светодиодов позволяет экономить до 90% электроэнергии, потребляемой лампами накаливания той же яркости.
- Быстрая установка и простое подключение облегчают процесс монтажа.

#### ПАРАМЕТРЫ

Напряжение питания	<b>AC 230 В</b>
Частота питающей сети	<b>50/60 Гц</b>
Индекс цветопередачи	<b>CRI&gt;90</b>
Потребляемая мощность	<b>3 Вт</b>
Световой поток	<b>174 лм</b>
Угол излучения	<b>20°</b>
Степень защиты от внешних воздействий	<b>IP20</b>
Коэффициент пульсации	<b>&lt;1%</b>
Размеры основания	<b>60×86×8 мм</b>
Размеры светоизлучателя	<b>Ø30×110 мм</b>
Размеры отверстия для блока питания	<b>Ø25×46 мм</b>
Срок службы*	<b>30 000 ч</b>
Диапазон рабочих температур окружающей среды	<b>0... +45 °С</b>
Гарантийный срок	<b>36 мес</b>

\* При соблюдении условий эксплуатации и снижении яркости не более чем на 30% от первоначальной.

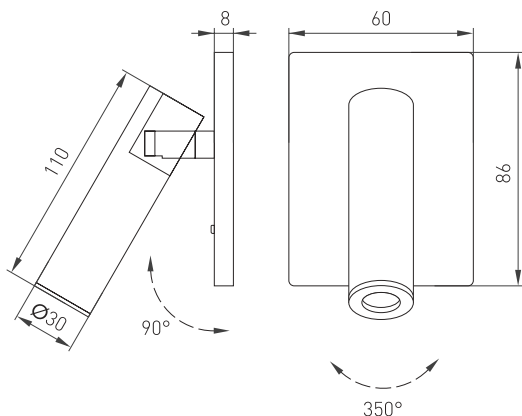


Рис. 1. Чертеж и габаритные размеры



## МОДЕЛИ

Артикул	Модель	Цвет корпуса	Цветовая температура*	Цвет свечения
052940	SP-READER-S60×86-3W Warm2700	белый	2700 K	Белый теплый
052938	SP-READER-S60×86-3W Warm2700	черный		
052939	SP-READER-S60×86-3W Warm3000	белый	3000 K	Белый теплый
052937	SP-READER-S60×86-3W Warm3000	черный		

\* Указано типовое значение.

## УСТАНОВКА И ПОДКЛЮЧЕНИЕ

- Извлеките светильник из упаковки и убедитесь в отсутствии механических повреждений.
- Подготовьте монтажное отверстие по размерам, указанным в таблице параметров.
- Открутите от корпуса светильника винты крепления монтажного основания.
- Установите блок питания в подготовленную нишу.
- Закрепите на стене монтажное основание с помощью дюбелей и шурупов, входящих в комплект поставки.
- Подключите обесточенные провода сетевого питания АС 230 В к клеммной колодке светильника (коричневый — L, фаза; синий — N, ноль; желто-зеленый — РЕ, заземление).
- Присоедините корпус светильника к основанию и закрепите винтами.
- Включите питание и проверьте работоспособность светильника.
- Отрегулируйте направление свечения светильника, поворачивая излучатель в необходимом направлении (наклон/поворот).

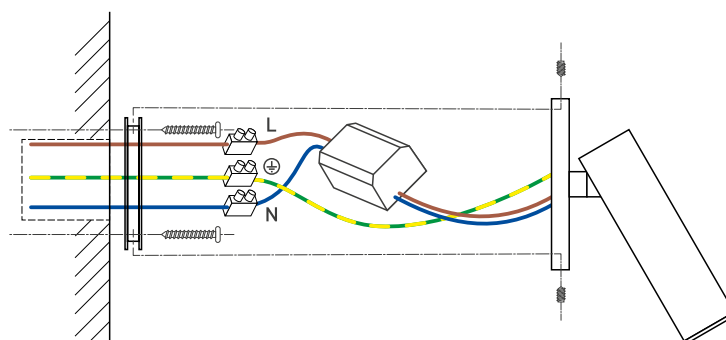


Рис. 2. Установка и подключение светильника