

СВЕТИЛЬНИКИ KT-RAY-COLOR-R42-6W RGB

ПРИМЕНЕНИЕ

- Предназначен для ландшафтного освещения парковых и садовых дорожек, организации локального декоративного освещения фасадов и других объектов, создания статичных и динамических световых композиций.

ОСОБЕННОСТИ

- Поворотная конструкция позволяет регулировать направление света в диапазоне 135°, а узкий угол излучения дает возможность решать задачу точечного освещения объектов.
- Возможна установка в грунт или монтаж на поверхность при помощи аксессуаров — основания-пики или круглого основания (приобретаются отдельно).
- Ударопрочный корпус со степенью пылевлагозащиты IP67 рассчитан на длительное использование на открытом воздухе и обеспечивает надежную работу в неблагоприятных условиях.



ПАРАМЕТРЫ

Напряжение питания	DC 12 В
Мощность	6 Вт
Световой поток (R+G+B)	200 лм
Цветовые каналы	R, G, B
Угол излучения	25°
Угол регулировки в вертикальной плоскости	135°
Степень пылевлагозащиты	IP67
Степень защиты от механических воздействий	IK04
Класс защиты от поражения электрическим током	III
Нагрузочная способность	220 кг
Диапазон рабочих температур окружающей среды	-40... +60 °C
Габаритные размеры	Ø42×75 мм
Вес, нетто	0.38 кг
Кабель для подключения к контроллеру	длина 1 м, 4×0.75 мм², резиновая оболочка
Совместимость с RGB ШИМ-контроллерами	SMART-K2-RGBW (арт. 022668) SMART-K14-MULTI (арт. 023822)
Гарантийный срок	36 мес

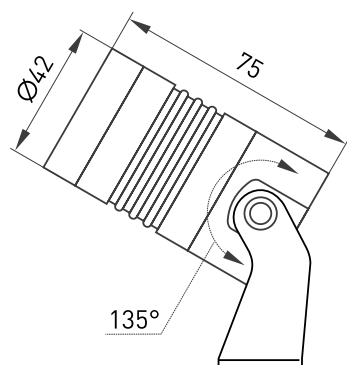


Рис. 1. Чертеж и габаритные размеры

МОДЕЛИ

Артикул	Модель	Цвет корпуса	Цвет свечения
028916	KT-RAY-COLOR-R42-6W RGB	серый	RGB
053629	KT-RAY-COLOR-R42-6W RGB	белый	RGB
053630	KT-RAY-COLOR-R42-6W RGB	коричневый	RGB

* Указано типовое значение.

УСТАНОВКА И ПОДКЛЮЧЕНИЕ

- Извлеките светильник из упаковки и убедитесь в отсутствии механических повреждений.
- Присоедините провода питания светильника к ШИМ-контроллеру. Соблюдайте порядок подключения и маркировку проводов: черный — общий +12 В; красный — канал R, -12 В; зеленый — канал G, -12 В; синий — канал B, -12 В.
- Включите питание контроллера и проверьте работоспособность светильника в разных режимах.
- Установите светильник. Допускается как непосредственное крепление светильника на поверхность, так и установка с помощью аксессуаров: поворотного основания (арт. 024890) и основания для установки в грунт (арт. 024888).
- Отрегулируйте направление и угол излучения светового потока светильника.

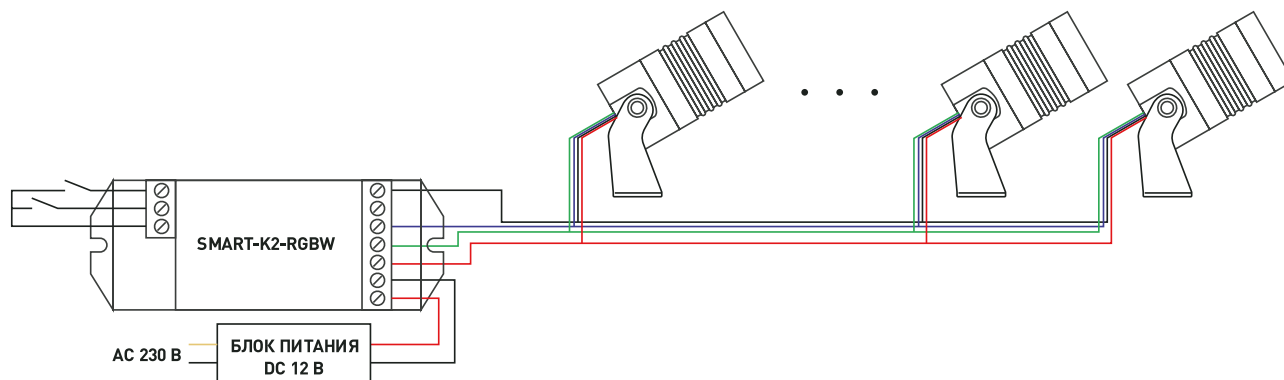


Рис. 2. Схема подключения прожектора к контроллеру RGB-ШИМ





Рис. 3. Основание для установки на поверхность
(арт. 024890)



Рис. 4. Основание для установки в грунт
(арт. 024889)

