

Электронная документация

АЛЮМИНИЕВЫЙ ПРОФИЛЬ

SL-BEVEL-W21-2000 ANOD

ОПИСАНИЕ

- Накладной анодированный профиль с боковым свечением.
- Заглушки и другие дополнительные аксессуары поставляются отдельно.

ПРИМЕНЕНИЕ

- Декоративное освещение.
- Контурная подсветка полок и ниш.
- Для светодиодных лент и линеек шириной до 5 мм.



5 мм



Накладной



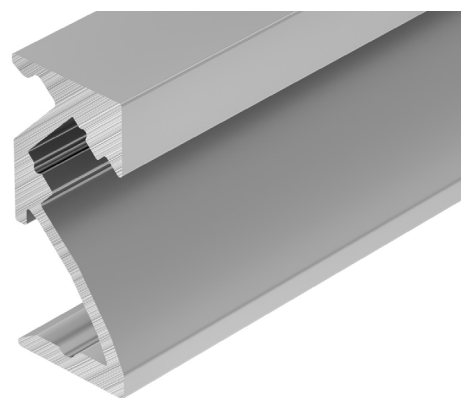
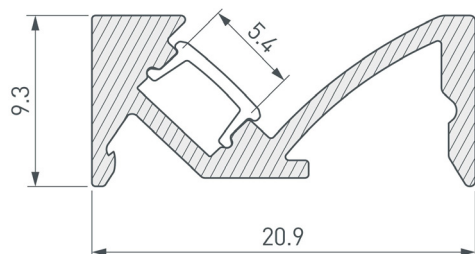
Серебристый

ПАРАМЕТРЫ

Артикул	043687
Модель	SL-BEVEL-W21-2000 ANOD
Цвет	 серебристый
Покрытие	анодированное
Форма (сечение)	прямоугольная
Назначение	для контурной подсветки
Размеры профиля	2000×20.9×9.3 мм
Ширина площадки для лент	5.4 мм
Рассеиваемая (отводимая) тепловая мощность* на 1 м	17 Вт

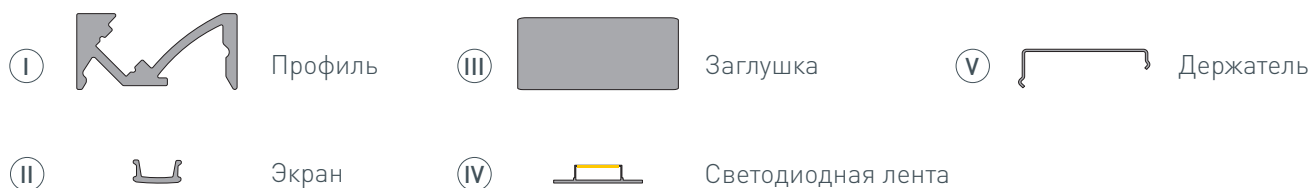
* При использовании светодиодных лент и линеек.

ЧЕРТЕЖ

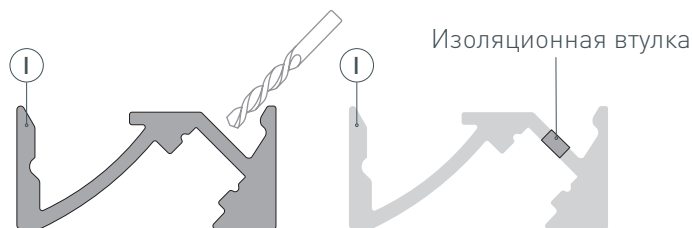


РУКОВОДСТВО ПО МОНТАЖУ ПРОФИЛЯ

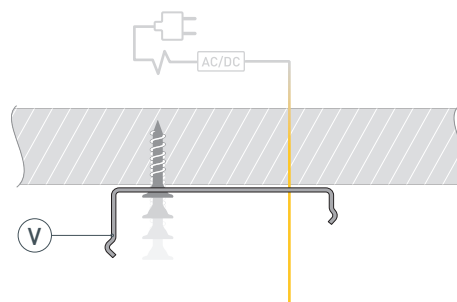
Необходимые компоненты:



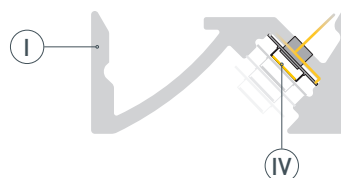
- 1 / Просверлите отверстие в профиле I для вывода кабеля питания светодиодной ленты. Установите и зафиксируйте в профиле I в отверстии для кабеля питания светодиодной ленты проходную изоляционную втулку.



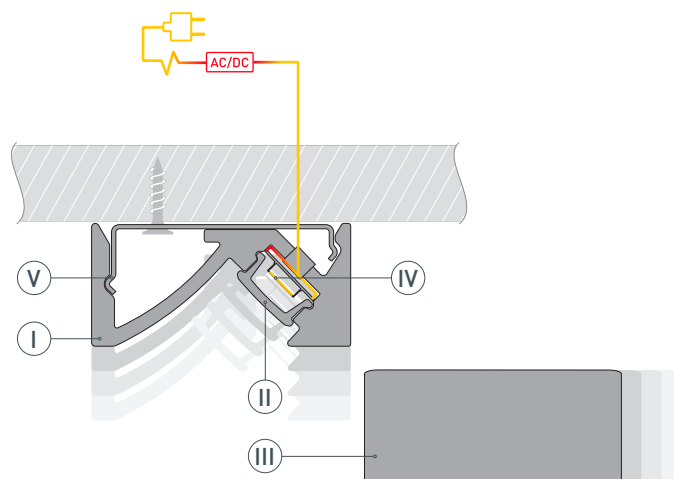
- 2 / Закрепите держатели V на поверхности и выведите кабель от источника питания для светодиодной ленты.



- 3 / Перед приклеиванием светодиодной ленты IV рекомендуется обезжирить поверхность профиля I. Установите светодиодную ленту IV на профиль I и пропустите кабель питания светодиодной ленты через изоляционную втулку. Максимально допустимая для подключения длина отрезка светодиодной ленты указана в инструкции к светодиодной ленте.



- 4 / Установите экран II и заглушки III на профиль I. Установите профиль I в держатели V. Подключите светодиодную ленту IV к источнику питания, строго соблюдая полярность, обозначенную на плате светодиодной ленты. Для обеспечения равномерного свечения ленты по всей длине рекомендуется подавать питание на светодиодную ленту с двух сторон.



СОПУТСТВУЮЩИЕ ТОВАРЫ И АКСЕССУАРЫ

Приобретаются отдельно

Экран



043689
SL-BEVEL-W21-2000 OPAL

Комплект заглушек



043690
SL-BEVEL-W21

Держатель



043691
SL-BEVEL-W21