

СВЕТИЛЬНИКИ СВЕТОДИОДНЫЕ СЕРИИ SP-LINE-HANG-5050



1. ОСНОВНЫЕ СВЕДЕНИЯ

- 1.1. Линейный светодиодный светильник серии SP-LINE-HANG-5050 предназначен для освещения торговых, офисных, жилых и других помещений.
- 1.2. Светильник имеет высокий индекс цветопередачи (CRI>90), что обеспечивает точное восприятие цветовых оттенков.
- 1.3. Светильник имеет высокую светоотдачу и позволяет экономить до 90% электроэнергии, потребляемой лампами накаливания той же яркости.
- 1.4. Срок службы светодиодов — более 30 000 часов, что значительно превосходит время жизни люминесцентных энергосберегающих ламп и ламп накаливания.
- 1.5. Мгновенное включение.
- 1.6. Не содержит вредных или опасных веществ, таких как ртуть, свинец и др.
- 1.7. Поставляемый в комплекте микроволновый датчик обеспечивает:
 - включение света по движению при снижении уровня освещенности;
 - двухступенчатое управление освещением;
 - трехступенчатое управление освещением.

2. ОСНОВНЫЕ ТЕХНИЧЕСКИЕ ХАРАКТЕРИСТИКИ

2.1. Общие параметры

Напряжение питания	АС 230 В
Частота питающей сети	50/60 Гц
Мощность	35 Вт
Индекс цветопередачи	CRI>90
Угол излучения	120°
Цветовая температура	2900–3100 К
Световой поток	2650 лм
Степень пылевлагозащиты	IP33
Класс защиты от поражения электрическим током	I
Длина подвеса (регулируемая)	100–2000 мм
Размеры корпуса, Д×Ш×В	1050×50×50 мм
Срок службы*	30 000 ч
Диапазон рабочих температур окружающей среды	-20... +40 °С
Расстояние определения движения (область обнаружения 100%)	При монтаже на потолке (высота 3 м): ≥3 м (скорость движения 0.3–1 м/с) При монтаже на стене (высота 2 м): ≥8 м (скорость движения 0.3 м/с), ≥4 м (скорость движения 1 м/с)

* Допустимо снижение светового потока светильника не более чем на 30% от первоначального значения при соблюдении условий эксплуатации.

- 2.2. Функции светильника с датчиком движения.
- 2.2.1. Функция включения/выключения (установленный период ожидания «0 с»):
- при достаточном окружающем освещении свет не включится даже при наличии движения в рабочей зоне;
 - при недостаточном окружающем освещении датчик включает свет при наличии движения в рабочей зоне датчика;
 - по истечении времени удержания датчик выключает свет при отсутствии движения в рабочей зоне датчика.
- 2.2.2. 2-ступенчатая функция освещения (установите период ожидания на «+∞»):
- если движение в рабочей зоне датчика отсутствует, свет будет оставаться на низком уровне все время;
 - при обнаружении движения датчик включит свет на 100% яркости;
 - в случае, если движение в рабочей зоне датчика отсутствует, по истечении времени удержания датчик вернет свет на прежний низкий уровень яркости.
- 2.2.3. 3-ступенчатая функция освещения (период ожидания устанавливается на «10 с/1 мин/3 мин/5 мин/10 мин/30 мин»):
- при достаточном окружающем освещении свет не включится даже при наличии движения в рабочей зоне датчика;
 - при недостаточном окружающем освещении датчик при обнаружении движения включит свет на 100% яркости;
 - в случае, если движение в рабочей зоне датчика отсутствует, по истечении времени удержания датчик установит свет на низкий уровень яркости;
 - далее, если движение в рабочей зоне датчика отсутствует, по истечении времени ожидания датчик выключит свет.
- 2.2.4. Приоритет дневного света. На пульте дистанционного управления (приобретается отдельно) нажмите и удерживайте 3 с DN Mode, а датчик дневного света может быть установлен на уровень освещенности «5 люкс/15 люкс/30 люкс/50 люкс/100 люкс/150 люкс». Другие параметры датчика устанавливаются по мере необходимости:
- при достаточном окружающем освещении свет не включится даже при наличии движения в рабочей зоне датчика;
 - при недостаточном окружающем освещении датчик включит свет на низкий уровень яркости;
 - при обнаружении движения датчик включит свет на 100% яркости;
 - в случае, если движение в рабочей зоне датчика отсутствует, по истечении времени удержания датчик установит свет на низкий уровень яркости;
 - по истечении времени ожидания, если в рабочей зоне обнаружения не найден движущийся объект и окружающего освещения достаточно, свет автоматически выключится.

3. УСТАНОВКА И ПОДКЛЮЧЕНИЕ

**⚠ ВНИМАНИЕ! Перед началом всех работ отключите электропитание!
Все работы должны проводиться только квалифицированным специалистом.**

- 3.1. Закрепите на поверхности цанговый зажим [5], как показано на рисунке.
- 3.2. Проденьте трос в цанговый зажим и отрегулируйте желаемую длину подвеса.
- 3.3. Наверните резьбовую втулку троса [3] на закладной винт светильника и плотно закрутите от руки.

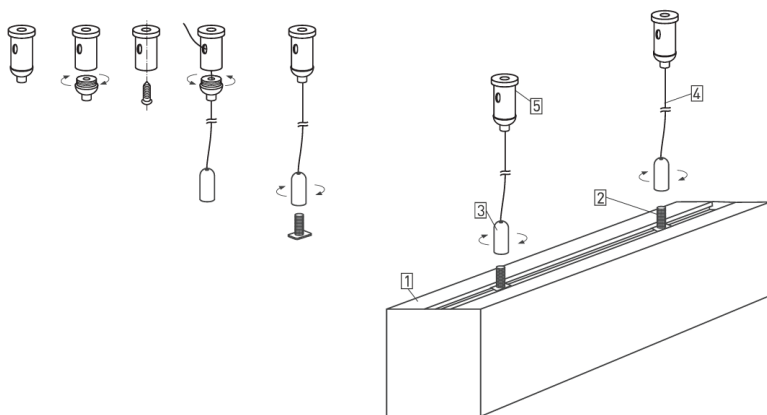


Рис. 1. Установка и подключение светильника

- 3.4. Скорректируйте положение светильника и подвесов при необходимости.
- 3.5. Присоедините провод питания светильника к обесточенной сети AC 230 В. Соблюдайте маркировку проводов при подключении: коричневый — L, фаза; синий — N, нейтраль; зеленый — PE, защитное заземление.





ВНИМАНИЕ! Проверьте правильность подключения всех проводов.

Подача напряжения сети ~230 В на выходные клеммы источника тока неминуемо приводит к выходу его из строя.

Для первого класса защиты от поражения электрическим током обязательно использование защитного заземления.

Эксплуатация оборудования без защитного заземления недопустима.

- 3.6. Включите питание светильника и проверьте его работоспособность.

4. ОБЯЗАТЕЛЬНЫЕ ТРЕБОВАНИЯ И РЕКОМЕНДАЦИИ ПО ЭКСПЛУАТАЦИИ

- 4.1. Условия эксплуатации:

- только внутри помещений;
- температура окружающей среды в диапазоне от -20 до +40 °С;
- относительная влажность воздуха не более 85% при +20 °С;
- отсутствие в воздухе паров и агрессивных примесей (кислот, щелочей и пр.).

- 4.2. Не допускается эксплуатация светильников в помещениях с горячим воздухом температурой выше +40 °С (сауны, бани).

- 4.3. Не устанавливайте светильник рядом с источниками тепла или в закрытых пространствах без циркуляции воздуха.

- 4.4. Не разбирайте светильник или его блок питания, не вносите изменения в их конструкцию.

- 4.5. Возможные неисправности и методы их устранения

Неисправность	Причина	Метод устранения
Светильник не светится	Нет контакта в соединениях	Проверьте все подключения
	Неисправность светильника	Обратитесь к поставщику для замены
Светильник мигает в выключенном состоянии	В сети AC 230 В установлен выключатель с подсветкой клавиш и (или) датчик движения (освещения)	Замените выключатель на модель без подсветки клавиш. Используйте датчик движения (освещения) только с релейным выходом
Нестабильное свечение, мерцание	В сети питания AC 230 В установлен регулятор яркости (диммер)	Удалите регулятор яркости (диммер)
	Неисправность блока питания или светильника	Обратитесь к поставщику для гарантийного обслуживания или замены

5. ТРЕБОВАНИЯ БЕЗОПАСНОСТИ

- 5.1. Конструкция изделия удовлетворяет требованиям электро- и пожарной безопасности по ГОСТ 12.2.007.0-75.
- 5.2. Монтаж оборудования должен выполняться квалифицированным специалистом с соблюдением всех требований техники безопасности.
- 5.3. Внимательно изучите данное руководство и неукоснительно следуйте всем рекомендациям.
- 5.4. Перед монтажом убедитесь, что все элементы системы обесточены.
- 5.5. Если при включении изделие не заработало должным образом, воспользуйтесь таблицей возможных неисправностей. Если самостоятельно устранить неисправность не удалось, обесточьте изделие и свяжитесь с поставщиком.

6. ГАРАНТИЙНЫЕ ОБЯЗАТЕЛЬСТВА

- 6.1. Изготовитель гарантирует соответствие изделия требованиям действующей технической документации и обязательным требованиям государственных стандартов.
- 6.2. Гарантийный срок изделия — 36 месяцев с даты передачи потребителю, если иное не предусмотрено договором. Если дату передачи установить невозможно, гарантийный срок исчисляется с даты изготовления изделия.
- 6.3. В случае выхода изделия из строя потребитель вправе предъявить требования в течение гарантийного срока при наличии товарного или кассового чека, а также отметки о продаже в паспорте изделия.

- 6.4. Требования предъявляются по месту приобретения изделия.
- 6.5. Гарантийные обязательства не распространяются на изделия, подвергшиеся разборке и/или конструктивным изменениям, имеющие механические повреждения или признаки нарушения потребителем правил хранения, транспортирования или эксплуатации. На изделиях должны быть сохранены этикетки, а также прилагаться паспорт производителя.
- 6.6. Изготовитель вправе вносить в конструкцию изделия изменения, не ухудшающие качество изделия и его основные параметры.
- 6.7. Расходы на транспортировку вышедшего из строя изделия оплачиваются потребителем.

7. ТРАНСПОРТИРОВАНИЕ И ХРАНЕНИЕ

- 7.1. Размещение и крепление в транспортных средствах упакованных изделий должны обеспечивать их устойчивое положение, исключать возможность ударов друг о друга, а также о стенки транспортных средств.
- 7.2. После транспортировки при отрицательных температурах, перед включением, изделие должно быть выдержано в упаковке в нормальных условиях не менее 6 часов.
- 7.3. Изделия должны храниться в сухом помещении в заводской упаковке при температуре окружающей среды от 0 до +50 °С и влажности не более 70% при отсутствии в воздухе паров кислот, щелочей и других агрессивных примесей.

8. КОМПЛЕКТАЦИЯ

- 8.1. Светодиодный светильник — 1 шт.
- 8.2. Комплект подвесного крепежа на один светильник — 1 шт.
- 8.3. Техническое описание, руководство по эксплуатации и паспорт — 1 шт.
- 8.4. Упаковка — 1 шт.

9. СВЕДЕНИЯ ОБ УТИЛИЗАЦИИ

- 9.1. По истечении срока службы (эксплуатации) изделие не представляет опасности для жизни, здоровья людей и окружающей среды.
- 9.2. Утилизация осуществляется в соответствии с требованиями действующего законодательства.

10. СВЕДЕНИЯ О РЕАЛИЗАЦИИ

- 10.1. Цена изделия договорная, определяется при заключении договора.
- 10.2. Предпродажной подготовки изделия не требуется.
- 10.3. Изделие сертифицировано согласно ТР ТС. Информация о сертификации нанесена на упаковку.

11. ИНФОРМАЦИЯ О ПРОИСХОЖДЕНИИ ТОВАРА

- 11.1. Изготовитель: ООО «Арлайт и К». 225003, Беларусь, Брестская область, Брестский район, Тельминский с/с, 6Д, 1.2 км юго-западнее д. Хабы. Сделано в Беларуси.
- 11.2. Импортер: ООО «Арлайт РУС», адрес: 125430, г. Москва, 1-й Митинский пер., 15.
- 11.3. Дату изготовления см. на корпусе изделия (или на упаковке).

12. ОТМЕТКИ О ПРОДАЖЕ

Модель: _____

Дата продажи: _____

Продавец: _____ М. П.

Потребитель: _____



Более подробная информация об изделии представлена на сайте arlight.ru



ТР ТС 004, 020, ТР ЕАЭС 037/2016

Инструкция предназначена для артикула 056158. Артикулы указаны на момент разработки инструкции. Список действующих артикулов см. на сайте arlight.ru. Дополнение к артикулу в скобках, например (1), (2), (B), означает наличие модификаций товара. Модификации отличаются незначительными улучшениями, не влияющими на основные свойства, параметры и внешний вид товара. Допускается прямая замена модификаций на основной артикул или наоборот без каких-либо условий.

Данный материал принадлежит ООО «АРЛАЙТ РУС».

