



Электронная документация

## АЛЮМИНИЕВЫЙ ПРОФИЛЬ FANTOM-BENT-W49-TOP-2000 ANOD

### ОПИСАНИЕ

- Гибкий встраиваемый профиль с фланцем для создания изогнутых световых линий.
- Изгиб профиля вверх/вниз в вертикальной плоскости.
- Экран, заглушки и другие аксессуары приобретаются отдельно.

### ПРИМЕНЕНИЕ

- Создание световых полос без видимых алюминиевых частей.
- Создание световых линий, изогнутых в вертикальной плоскости.
- Для светодиодных лент шириной до 45 мм.



45 мм



Встраиваемый



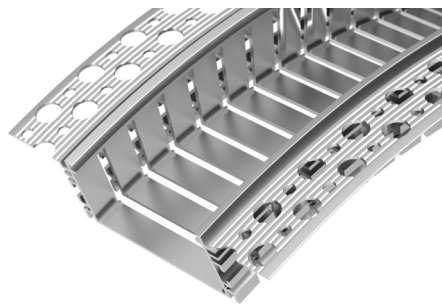
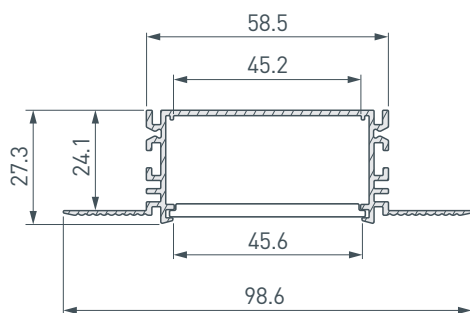
Серебристый

### ПАРАМЕТРЫ

Артикул	<b>046429</b>
Модель	<b>FANTOM-BENT-W49-TOP-2000 ANOD</b>
Цвет	 <b>серебристый</b>
Покрытие	<b>анодированное</b>
Форма (сечение)	<b>с фланцем</b>
Назначение	<b>для ГКЛ</b>
Размеры профиля	<b>2000×98.6×27.3 мм</b>
Ширина площадки для лент	<b>45.2 мм</b>
Рассеиваемая (отводимая) тепловая мощность* на 1 м	<b>38 Вт</b>

\* При использовании светодиодных лент и линеек.

# ЧЕРТЕЖ

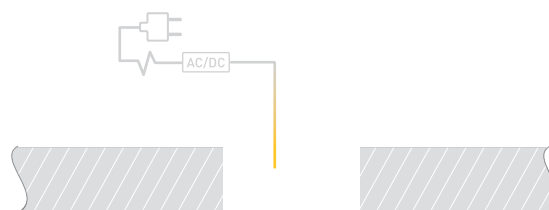


# РУКОВОДСТВО ПО МОНТАЖУ ПРОФИЛЯ

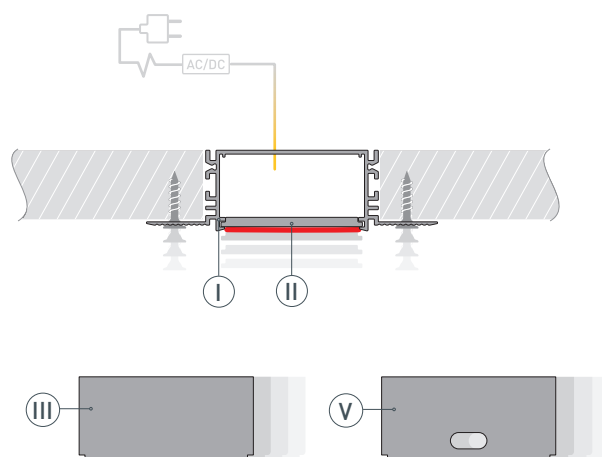
Установка профиля в гипсокартон  
Необходимые компоненты:



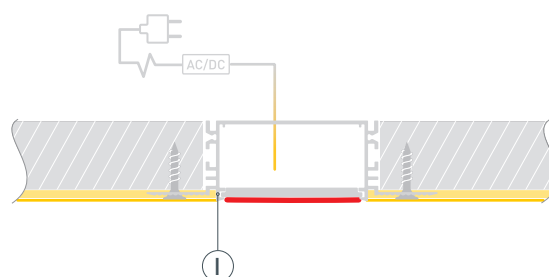
- 1 / Подготовьте проем для установки.  
**ВАЖНО! При монтаже изогнутых линий необходимо учитывать минимальный радиус изгиба профиля — 30 см.**  
Выведите кабель от блока питания для светодиодной ленты на поверхность.



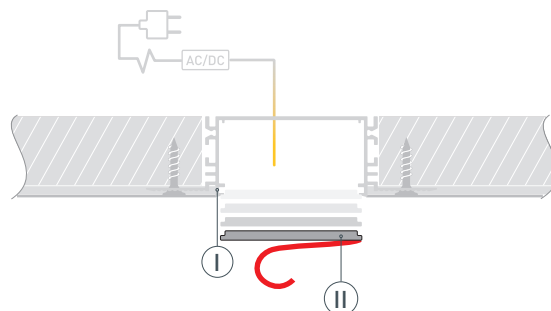
- 2 / Проведите кабель от блока питания для светодиодной ленты через прорезь в профиле I либо через отверстие в заглушке V. Очистите и обезжирьте поверхность профиля I.  
**ВНИМАНИЕ!** Для защиты от загрязнения поверхности профиля, а также для исключения вероятности изменения конструктива профиля при проведении отделочных работ, **перед установкой профиля в гипсокартон ОБЯЗАТЕЛЬНО установите на профиль I экран II** и заклейте его малярным скотчем. Установите на профиль I заглушки III и V. Вставьте в подготовленный проем профиль I и зафиксируйте его.



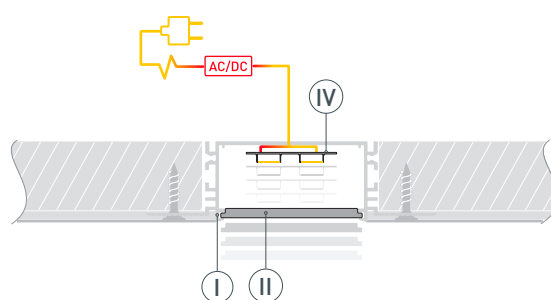
- 3 / Выровняйте поверхность, нанеся шпаклевку на фланцы профиля I и гипсокартон. Покрасьте выровненную поверхность.



- 4 / После полного высыхания и обработки слоя шпаклевки удалите малярный скотч с экрана (II). Снимите экран (II). Удалите остатки шпаклевки из профиля (I). Очистите внутреннюю часть профиля (I) от излишков шпаклевки, краски и пыли. Обезжирьте поверхность профиля перед установкой светодиодной ленты.



- 5 / Установите светодиодную ленту (IV) в профиль (I). **Рекомендуется использовать при монтаже светодиодную ленту серии RZ.** Подключите светодиодную ленту (IV), строго соблюдая полярность, обозначенную на плате светодиодной ленты. Максимально допустимая для подключения длина отрезка светодиодной ленты указана в инструкции к светодиодной ленте. Для обеспечения равномерного свечения ленты по всей длине рекомендуется подавать питание на светодиодную ленту с двух сторон. Установите на профиль (I) экран (II).



## СОПУТСТВУЮЩИЕ ТОВАРЫ И АКСЕССУАРЫ

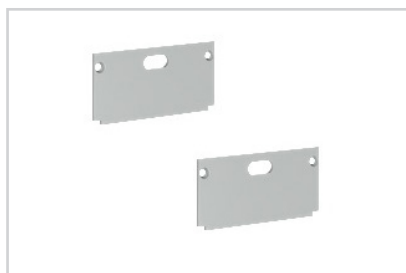
Приобретаются отдельно

Экран



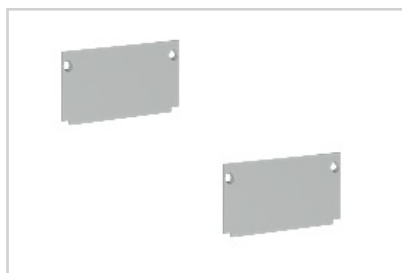
**046424**  
FANTOM-W49-5000 SILICONE

Заглушка



**046426**  
FANTOM-W49 с отверстием

Заглушка



**046427**  
FANTOM-W49 глухая