

МОДУЛЬНАЯ СИСТЕМА APRIORI

ОСНОВАНИЕ ART-APRIORI-QUADRAT-ROD

! **ВНИМАНИЕ!** Перед началом всех работ отключите электропитание. Запрещается подключать непосредственно к шинопроводу сетевое питание АС 230 В. Шинопровод рассчитан на работу с безопасным напряжением DC 48 В. Все работы по монтажу трека и присоединение его к сети переменного напряжения должны осуществляться квалифицированным специалистом. В процессе эксплуатации допускается самостоятельное присоединение (отсоединение) светильников к шинопроводу пользователем. При установке/снятии светильников необходимо отключать питание шинопровода.

1. КОМПЛЕКТУЮЩИЕ

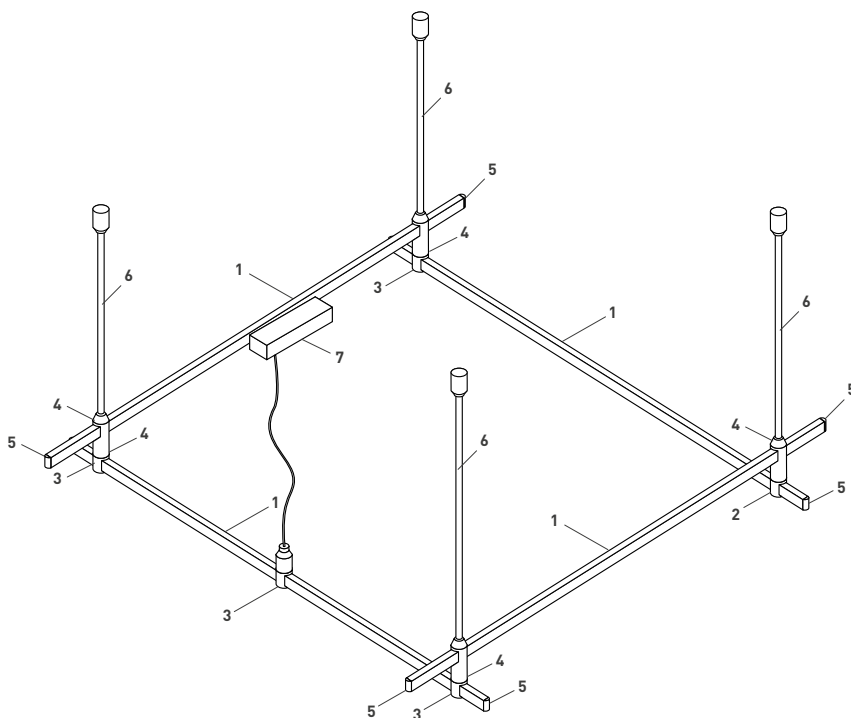


Рис. 1. Элементы и принцип сборки

1.1. Необходимые компоненты

1. Трек*



044782



047802



044783



053994

2. Держатель трека



037625



047825

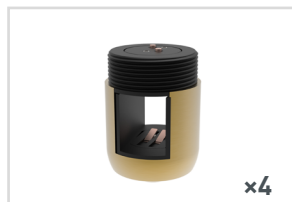


039418



051121

3. Держатель трека



044366



047827



044797



051120

4. Держатель трека



044371



047830

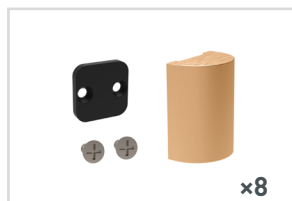


044789



052380

5. Заглушка



039432



047824



039433



051122

6. Подвес*



044898



047805



044899



054005

7. Потолочный короб



044300



047834



044806

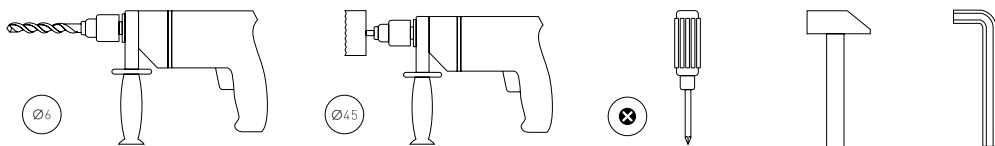


054027

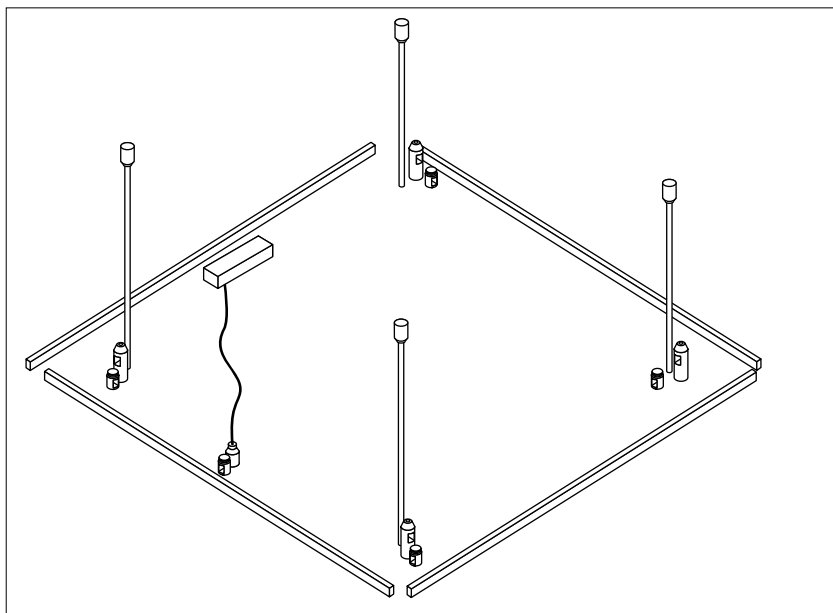
* Доступны треки и подвесы разных размеров. Подробнее см. в каталоге серии.

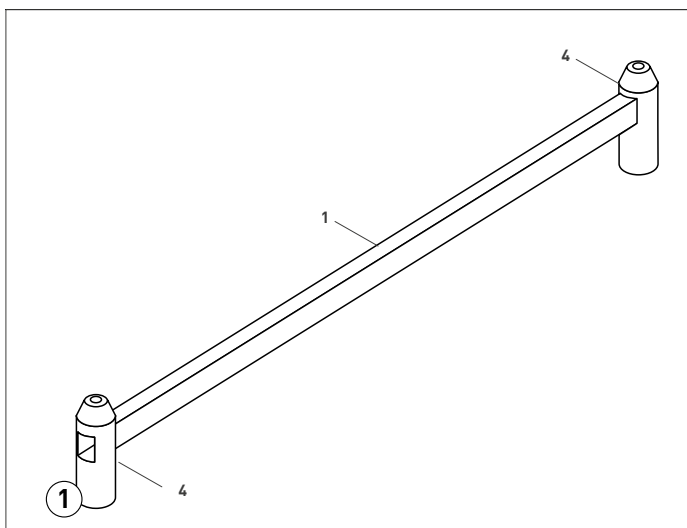


1.2. Необходимые инструменты

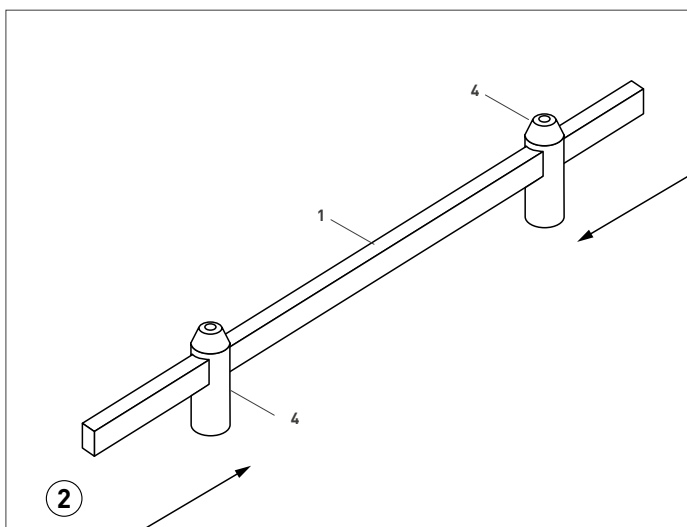


2. СБОРКА

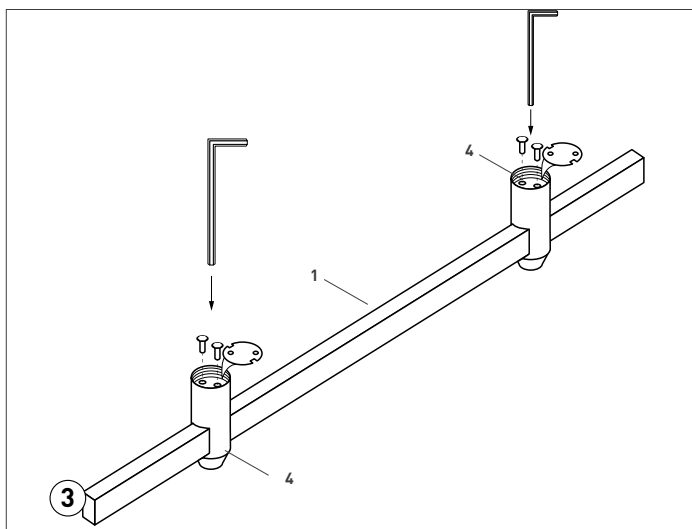




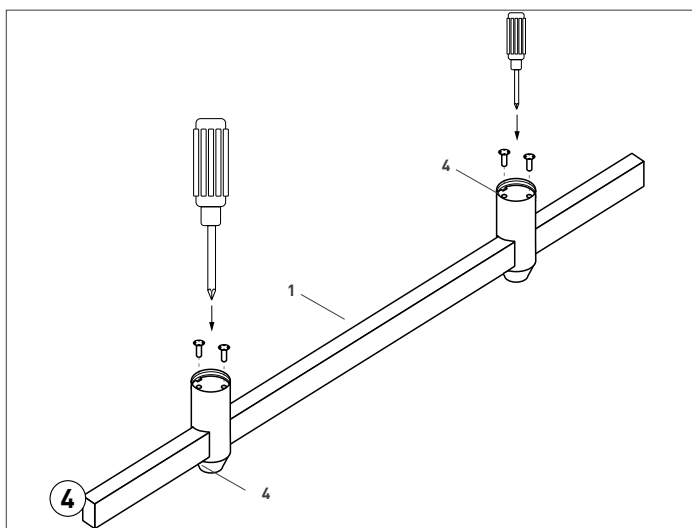
Установите на трек (1) держатели трека (4)



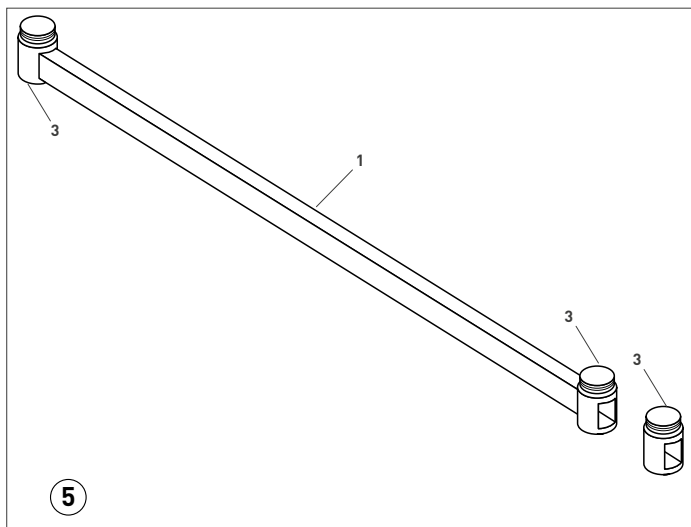
Переместите держатели трека (4)



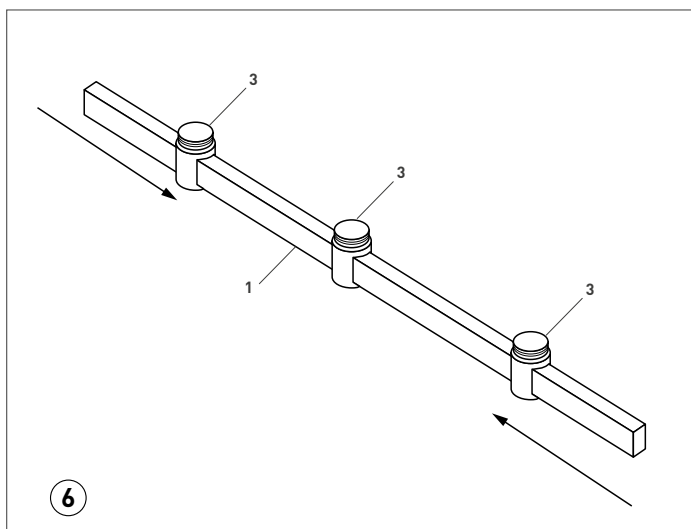
Снимите токопроводящую пластину с держателя (4) и зафиксируйте его на треке (1) винтами с помощью шестигранного ключа, идущего в комплекте



Затем зафиксируйте токопроводящую пластину на держателе трека (4) с помощью крестовой отвертки.
Повторите действие для второго трека (1)



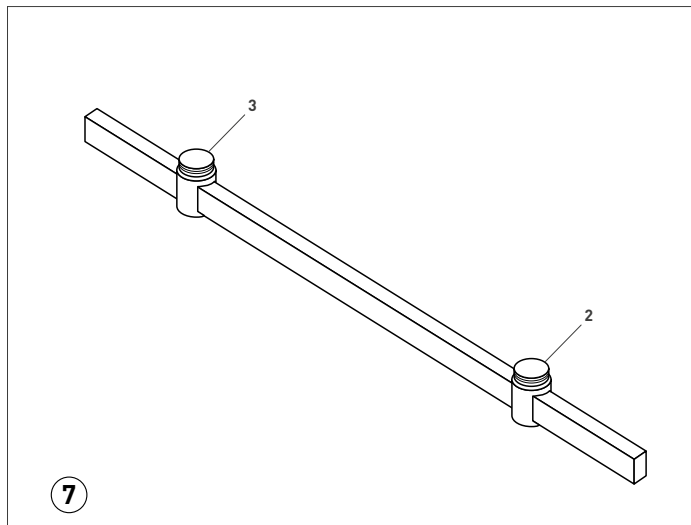
Установите на третий трек (1) держатели трека (3)



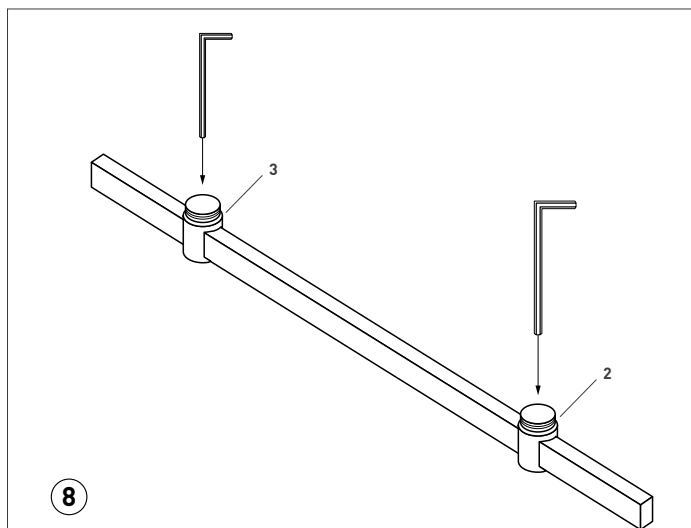
Переместите держатели трека (3).

Крепление центрального держателя (3) должно быть направлено вверх для соединения с потолочным коробом (7)

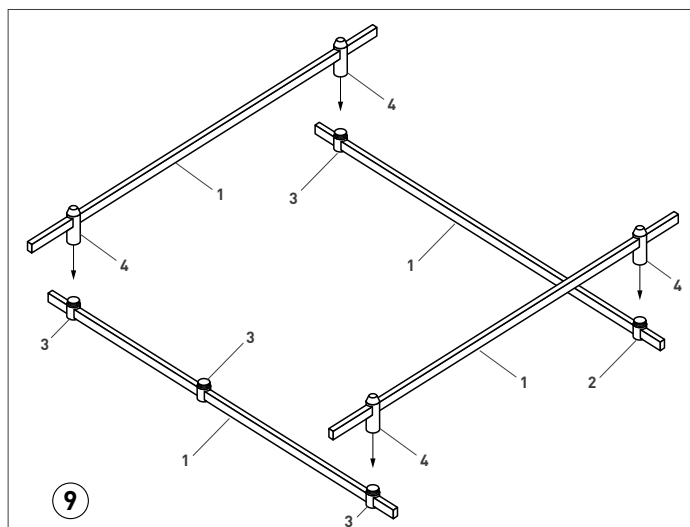




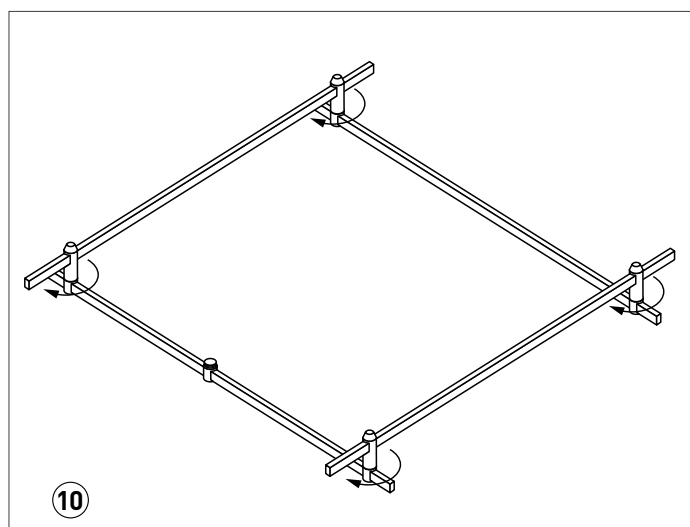
Установите на четвертый трек (1) держатели трека (3), (2)



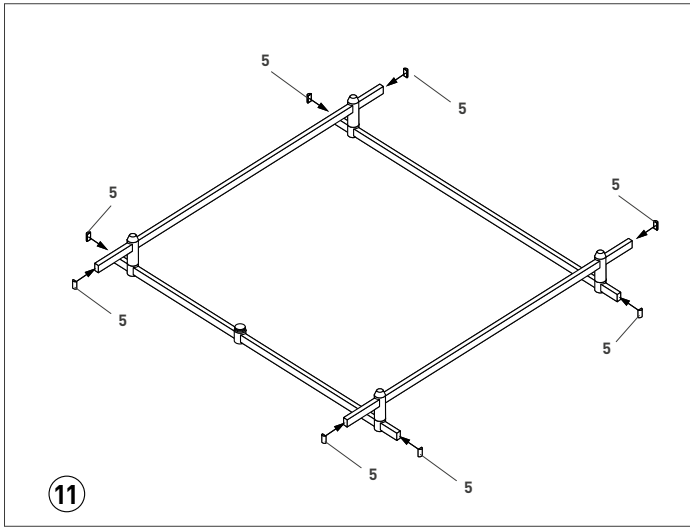
Зафиксируйте все держатели (2), (3) с помощью шестигранного ключа, идущего в комплекте



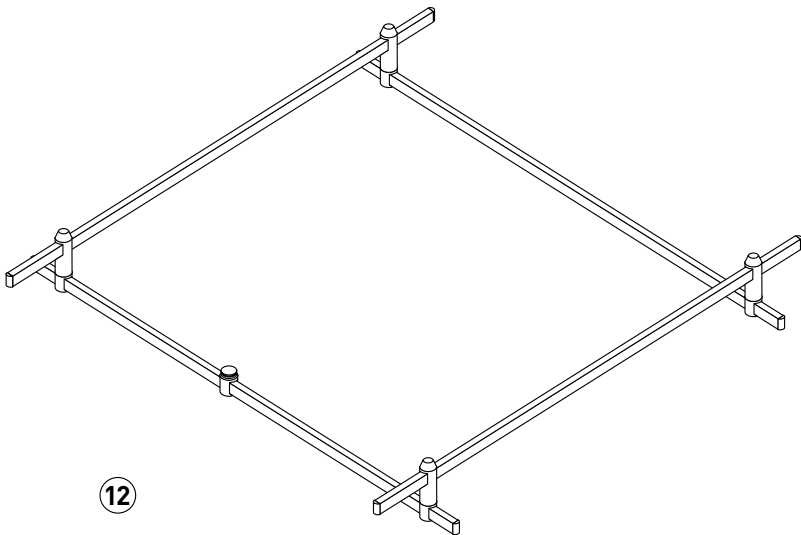
Соедините треки (1) посредством скрепления держателей трека (2), (3) с держателями трека (4)

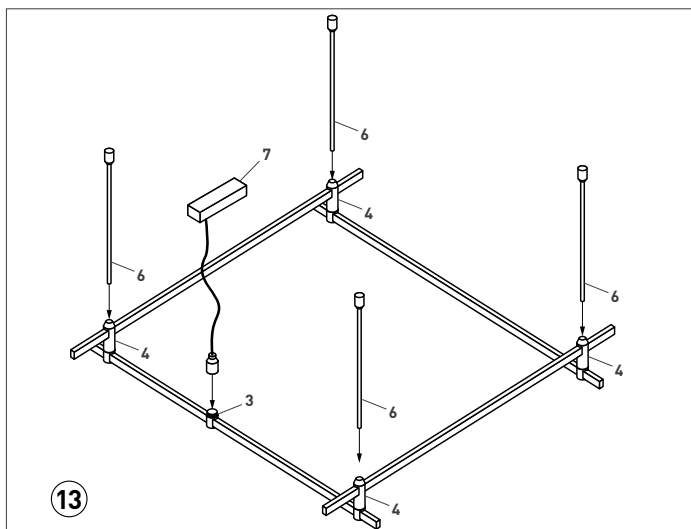


Механическим накручиванием зафиксируйте держатели получившейся конструкции

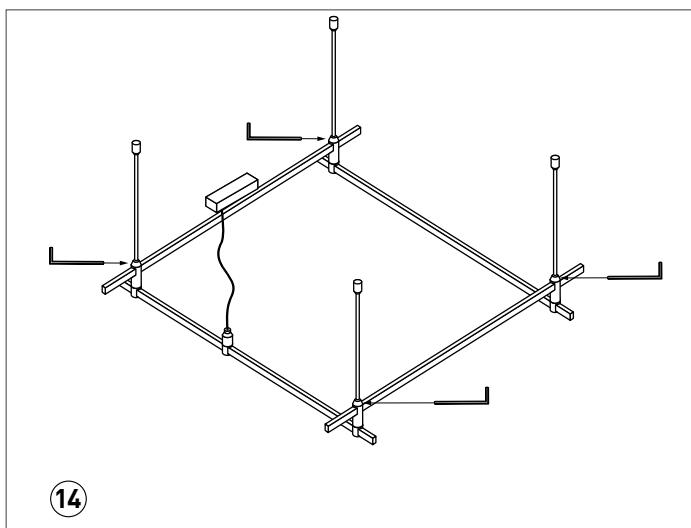


Установите заглушки (5) на все треки (1)



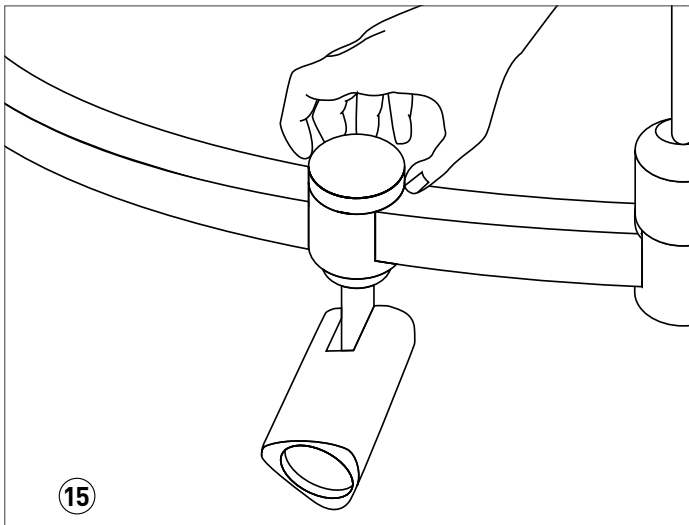


Установите подвесы (6) на держатели (4), а также потолочный короб (7) — на держатель (3)



Зафиксируйте держатели (4) и подвесы (6) шестигранным ключом, идущим в комплекте





Установите и зафиксируйте механическим накручиванием светильники*

* Светильники и источники питания приобретаются отдельно.

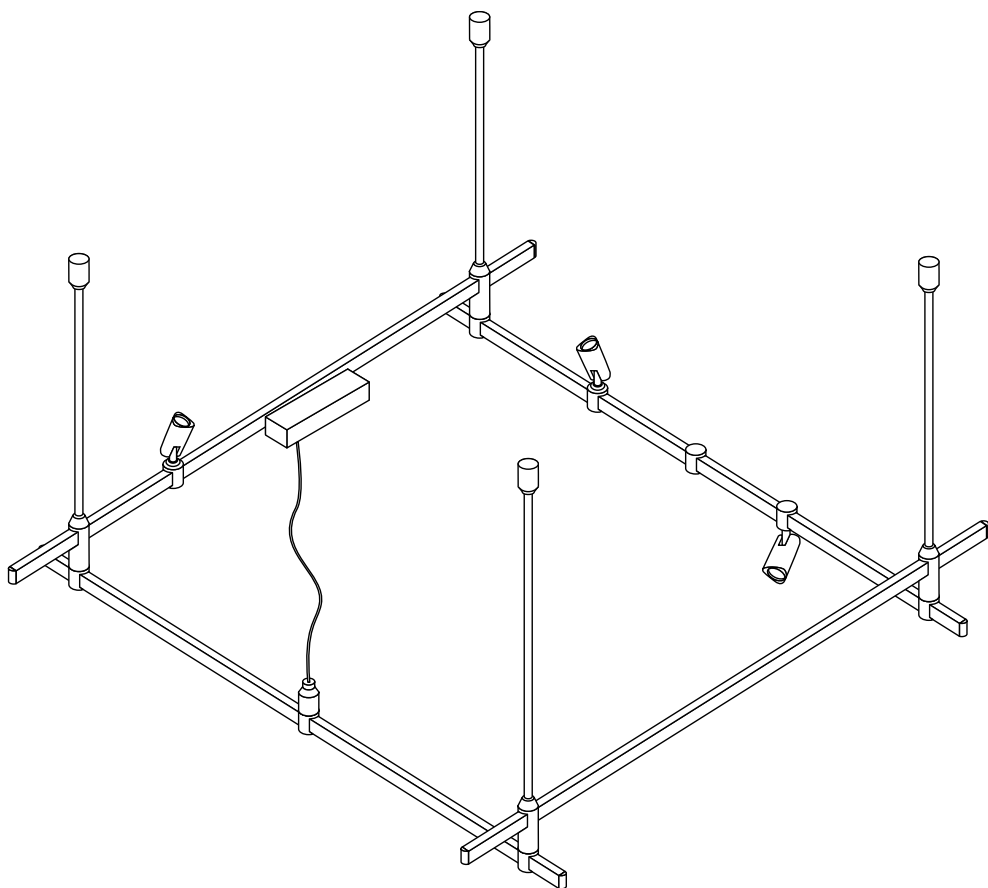
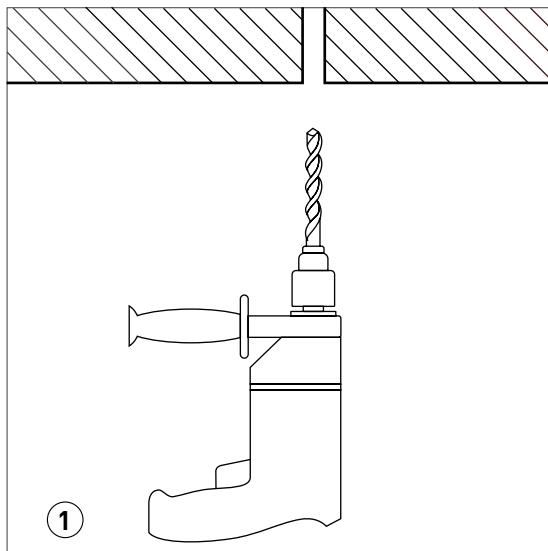


Рис. 2. Собранный модульная система APRIORI

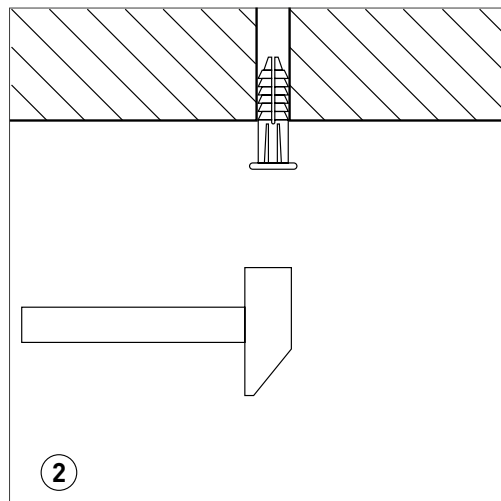


3. УСТАНОВКА НА ПОТОЛОК

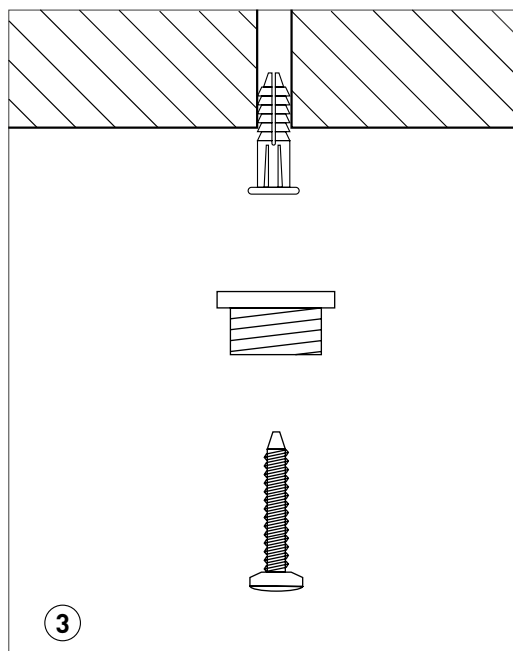
3.1. Установка подвеса



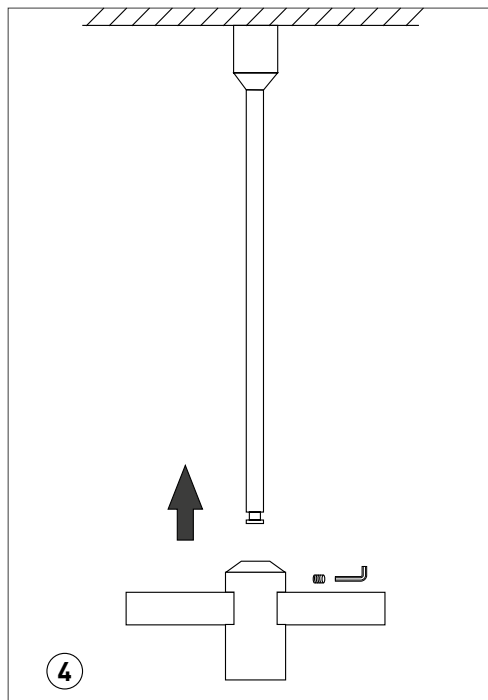
Разметьте и просверлите отверстия для крепления подвесов



Вставьте в отверстия пластиковые дюбели



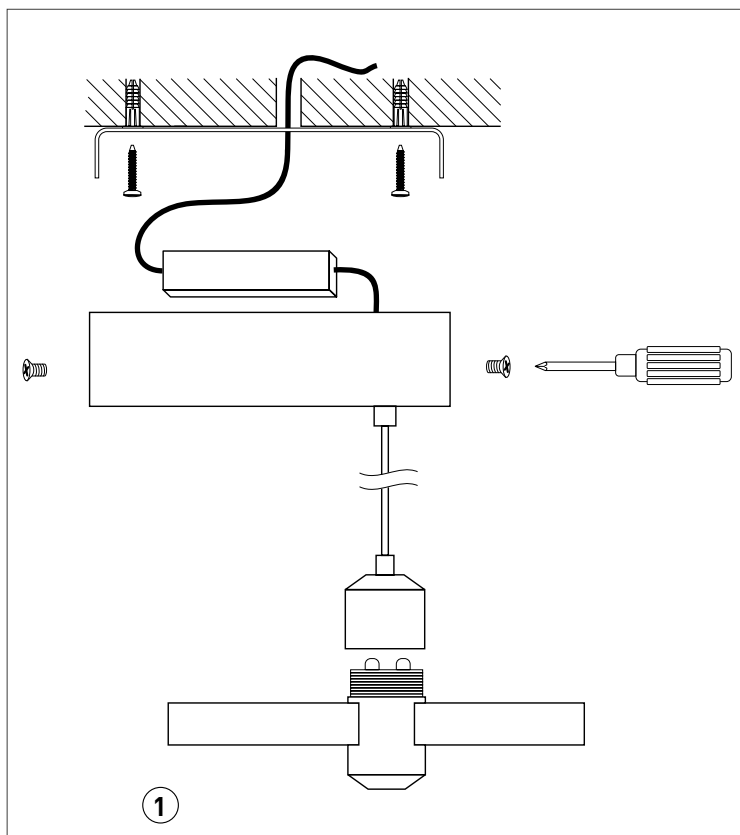
Закрепите на поверхности крепежную чашу подвеса



Накрутите на крепежную чашу ответную часть подвеса

3.2. Установка потолочного короба





Закрепите на поверхности монтажное основание.

Выведите и подключите провода подвеса к выходу БП (DC 48 В), а кабель электропитания от сети AC 230 В — ко входу БП.
Присоедините короб с БП к монтажному основанию, а нижнюю часть накрутите на держатель трека

