

СВЕТОДИОДНАЯ ЛЕНТА

SPI-RZ-B60-8mm 12V RGB-PX1-BPT

(9 W/m, IP20, 5060, 5m)



4. ТРЕБОВАНИЯ К УСЛОВИЯМ ЭКСПЛУАТАЦИИ

- 4.1. Температура окружающей среды от -20 до +45 °С.
- 4.2. Отсутствие в воздухе паров и примесей агрессивных веществ (кислот, щелочей и пр.).
- 4.3. Защита от прямого воздействия осадков и солнечных лучей.
- 4.4. Не допускается эксплуатация ленты на поверхности, нагревающейся выше +40 °С, или рядом с источниками тепла: блоками питания, лампами, светильниками и др.
- 4.5. Недопустимо попадание воды или образование конденсата на светодиодной ленте открытого исполнения.

5. ТРЕБОВАНИЯ БЕЗОПАСНОСТИ

- 5.1. Конструкция изделия удовлетворяет требованиям электро- и пожарной безопасности по ГОСТ 12.2.007.0-75.
- 5.2. Монтаж оборудования должен выполняться квалифицированным специалистом с соблюдением всех требований техники безопасности.
- 5.3. Внимательно изучите инструкцию по монтажу и неукоснительно следуйте всем требованиям и рекомендациям.
- 5.4. Перед монтажом убедитесь, что все оборудование обесточено.
- 5.5. Если при включении лента не заработала должным образом, воспользуйтесь таблицей возможных неисправностей. Если самостоятельно устранить неисправность не удалось, обесточьте изделие и свяжитесь с поставщиком.

6. ГАРАНТИЙНЫЕ ОБЯЗАТЕЛЬСТВА

- 6.1. Изготовитель гарантирует соответствие изделия требованиям действующей технической документации и обязательным требованиям государственных стандартов.
- 6.2. Гарантийный срок изделия — 36 месяцев с даты передачи потребителю, если иное не предусмотрено договором. Если дату передачи установить невозможно, гарантийный срок исчисляется с даты изготовления изделия.
- 6.3. В случае выхода изделия из строя потребитель вправе предъявить требования в течение гарантийного срока при наличии товарного или кассового чека, а также отметки о продаже в паспорте изделия.
- 6.4. Требования предъявляются по месту приобретения изделия.
- 6.5. Гарантийные обязательства не распространяются на изделия, имеющие механические повреждения или признаки нарушения потребителем правил хранения, транспортирования и эксплуатации.
- 6.6. Изготовитель вправе вносить в конструкцию изделия изменения, не ухудшающие его качество и основные параметры.
- 6.7. Расходы на транспортировку вышедшего из строя изделия оплачиваются потребителем.

7. ТРАНСПОРТИРОВАНИЕ И ХРАНЕНИЕ

- 7.1. Размещение и крепление в транспортных средствах упакованных изделий должны обеспечивать их устойчивое положение, исключать возможность ударов друг о друга, а также о стенки транспортных средств.
- 7.2. После транспортировки при отрицательных температурах, перед включением, изделие должно быть выдержано в упаковке в нормальных условиях не менее 6 часов.
- 7.3. Изделия должны храниться в сухом помещении в заводской упаковке при температуре окружающей среды не выше +30 °С и влажности не более 90% при отсутствии в воздухе паров кислот, щелочей и других агрессивных примесей.

8. КОМПЛЕКТАЦИЯ

- 8.1. Лента светодиодная — 5 м (1 катушка).
- 8.2. Техническое описание, руководство по эксплуатации и паспорт — 1 шт.
- 8.3. Упаковка — 1 шт.

9. СВЕДЕНИЯ ОБ УТИЛИЗАЦИИ

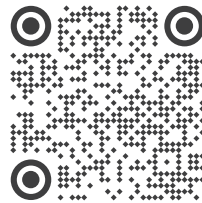
- 9.1. По истечении срока службы (эксплуатации) изделие не представляет опасности для жизни, здоровья людей и окружающей среды.
- 9.2. Утилизация осуществляется в соответствии с требованиями действующего законодательства.

10. СВЕДЕНИЯ О РЕАЛИЗАЦИИ

- 10.1. Цена изделия договорная, определяется при заключении договора.
- 10.2. Предпродажной подготовки изделия не требуется.

11. ИНФОРМАЦИЯ О ПРОИСХОЖДЕНИИ ТОВАРА

- 11.1. Дата изготовления указана на упаковке.
- 11.2. Страна изготовления указана на упаковке.
 - Изготовитель: «Санрайз Холдингз [ГК] Лтд» [Sunrise Holdings (HK) Ltd].
Адрес: офис 901, 9 этаж, «Омега Плаза», 32, улица Дундас, Коулун, Гонконг, Китай.
 - Изготовитель: ООО «Арлайт и К».
Адрес: 225003, Республика Беларусь, Брестская обл., Брестский р-н, Тельминский с/с, бД, 1,2 км юго-западнее д. Хабы.
- 11.3. Импортёр: ООО «Арлайт РУС», адрес: 101000, г. Москва, Уланский пер., д. 22, стр. 1, пом. I, этаж 5, офис 501.



Более подробная информация
о светодиодной ленте представлена
на сайте arlight.ru



ТР ЕАЭС 037/2016

Данный материал принадлежит ООО «Арлайт РУС».

1. ОСНОВНЫЕ СВЕДЕНИЯ

- 1.1. Светодиодная лента SPI RZ серии B60 подходит для установки в криволинейные пазы. Применяется для создания световой рекламы: подсветки лайтбоксов, вывесок, букв, витрин и ниш.
- 1.2. Лента оснащена RGB светодиодами SMD 5060 со встроенной микросхемой управления SK6813, совместимой с микросхемами M1824, M1903B, WS2811F, управляемыми по стандартному протоколу SPI. Каждый пиксель управляется индивидуально и состоит из одного светодиода.
- 1.3. Встроенная микросхема SK6813 имеет режим обхода «битого» пикселя: выход из строя одного пикселя не влияет на передачу сигнала далее по ленте и не нарушает общий рисунок динамического эффекта.
- 1.4. Для управления светодиодной лентой может быть использован любой внешний контроллер с интерфейсом SPI (Serial Peripheral Interface), поддерживающий работу с микросхемами M1824, M1903B, WS2811F. Модель контроллера выбирается исходя из требований к создаваемым световым эффектам.
- 1.5. Специальная форма платы в виде волны позволяет изгибать ленту на плоскости.
- 1.6. Оригинальный скотч 3М на обратной стороне ленты обеспечивает удобство монтажа и надежность фиксации.

2. ОСНОВНЫЕ ТЕХНИЧЕСКИЕ ХАРАКТЕРИСТИКИ

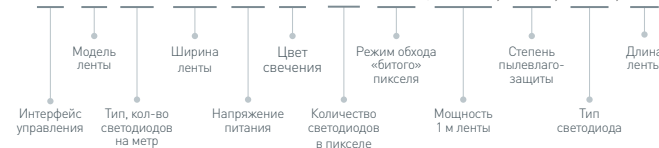
2.1. Общие параметры

| Параметр | Для 1 м ленты | Для 5 м ленты |
|--|----------------------|---------------|
| Напряжение питания | DC 12 В | |
| Максимальная общая потребляемая мощность в режиме статического белого цвета ¹ | 9 Вт | 45 Вт |
| Максимальный потребляемый ток в режиме статического белого цвета ¹ | 0.75 А | 3.75 А |
| Количество светодиодов на ленте | 60 шт | 300 шт |
| Количество пикселей на ленте | 60 шт | 300 шт |
| Количество светодиодов в пикселе | 1 светодиод | |
| Шаг резки | 50 мм (3 светодиода) | |
| Тип светодиодов | SMD 5060 | |
| Суммарный световой поток | 205 лм | 1025 лм |
| Тип драйвера | SK6813 | |
| Интерфейс управления | SPI | |
| Максимальное количество последовательно соединенных пикселей ² | 1024 пикселя | |
| Угол излучения | 120 °С | |
| Длина ленты в катушке | 5 м | |
| Диапазон рабочих температур окружающей среды | -20... +45 °С | |
| Срок службы ³ | 20 000 ч | |

¹ Рассчитывается по методике изготовителя. ² Указаны максимальные значения. В реальных условиях надежность передачи данных зависит от используемого кабеля, качества монтажа и внешних помех. Для подключения большого количества ленты используйте контроллер с несколькими портами. ³ При соблюдении условий эксплуатации и допустимом снижении яркости не более 30% от первоначальной.

2.2. Маркировка ленты

Лента SPI-RZ-B60-8mm 12V RGB-PX1-BPT (9 W/m, IP20, 5060, 5m)



Инструкция предназначена для артикула 047382. Артикулы указаны на момент разработки инструкции. Список действующих артикулов см. на сайте arlight.ru. Дополнение к артикулу в скобках, например, [1], [2], [3], [B], [M] означает наличие модификаций товара. Модификации отличаются незначительными улучшениями, не влияющими на основные свойства, параметры и внешний вид товара. Допускается прямая замена модификаций на основной артикул или наоборот без каких-либо условий.



2.3. Степень пылевлагозащиты и габаритные размеры сечения

| Маркировка | Степень защиты | Поперечное сечение ¹ | Описание |
|------------|----------------|---------------------------------|--|
| SPI-RZ-B60 | IP20 | | Открытая лента, без защиты. Для использования в сухих помещениях. Не допускается воздействие капель воды |

¹Размеры указаны с допуском ±0.5 мм.

3. УСТАНОВКА, ПОДКЛЮЧЕНИЕ И УПРАВЛЕНИЕ

ВНИМАНИЕ! Во избежание поражения электрическим током перед началом всех работ отключите электропитание. Все работы должны проводиться только квалифицированным специалистом.

3.1. Подбор источника питания

- Необходимо использовать стабилизированный источник постоянного напряжения 12 В ±0.5 В.
- Мощность источника питания должна быть на 25% выше суммарной мощности подключаемых лент.

| Мощность 1 м ленты | Длина подключаемой ленты | Суммарная мощность подключаемой ленты | Рекомендуемая мощность источника питания [+25%] | Источник питания IP20 |
|--------------------|--------------------------|---------------------------------------|---|-----------------------|
| 9 Вт | 1 м | 9 Вт | 12 Вт | HTS-25-12 |
| | 5 м | 45 Вт | 60 Вт | HTS-60L-12 |
| | 10 м | 90 Вт | 115 Вт | ARS-120-12-LS |
| | 20 м | 180 Вт | 225 Вт | HTS-250-12 |

3.2. Схемы подключения

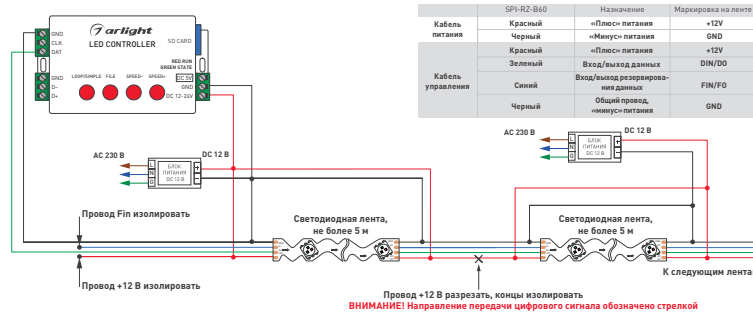


Схема 1. Подключение ленты с использованием SPI-контроллера с одним выходным портом и с использованием отдельных блоков питания

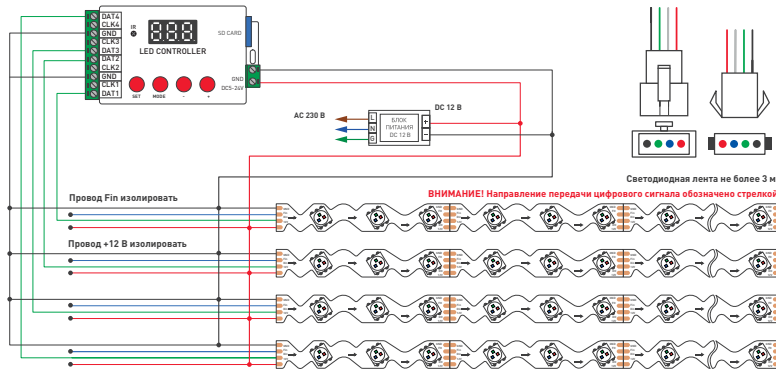


Схема 2. Подключение ленты с использованием SPI-контроллера с четырьмя выходными портами и с использованием одного блока питания

3.3. Проверка ленты перед монтажом

ВНИМАНИЕ! Проверьте ленту до начала монтажа! При утрате товарного вида лента возврату и обмену не подлежит.

- Извлеките катушку с лентой из упаковки, аккуратно размотайте ленту и убедитесь в отсутствии механических повреждений.
- Убедитесь, что выходное напряжение и мощность источника питания соответствуют напряжению питания и мощности светодиодной ленты.
- Подключите ленту в соответствии со схемой (рис. 1). Соблюдайте полярность подключения и направление передачи сигнала (вход/выход). Обращайте внимание на маркировку, нанесенную на печатную плату, и на цвета соединительных проводов.
- При необходимости настройте контроллер на работу с подключенной лентой: задайте тип микросхем и длину ленты (см. инструкцию к контроллеру).
- Включите питание ленты.

ВНИМАНИЕ! Не включайте ленту, намотанную на катушку. Перед включением обязательно размотайте ленту.

- Проверьте работу всех светодиодов и правильность выполнения световых эффектов на различных программах контроллера.
- Убедитесь, что оттенки свечения для разных лент, устанавливаемых рядом, совпадают.
- Отключите источник питания от сети после проверки.

3.4. Монтаж ленты

ВНИМАНИЕ! Обязательна установка ленты на алюминиевый профиль, который обеспечивает надежное приклеивание, теплоотвод и длительный срок службы.

- Поверхность для установки должна быть ровной, без острых выступов, способных повредить ленту.
- Для надежного приклеивания ленты поверхность должна быть гладкой, однородной, сухой и чистой.
- Перед приклеиванием ленты рекомендуется обезжирить поверхность.
- Снимите защитный слой с ленты и приклейте ее на поверхность.

ВНИМАНИЕ! Приклеивая ленту, не давите на светодиоды с большим усилием.

- Подключите ленту согласно схеме (п. 3.2).
- Для повышения стабильности работы ленты и для обеспечения равномерности цветопередачи по всей длине рекомендуется подавать питание на ленту с обеих сторон.

3.5. Требования к монтажу

- Ленту нельзя растягивать, перекручивать и сгибать под прямым углом. Минимальный радиус изгиба ленты 50 мм.
- Не допускается подвергать ленту и находящиеся на ней компоненты механическим и ударным нагрузкам, подвешивать к ленте грузы.
- Монтаж должен производиться при температуре окружающей среды выше 0 °С.

ВНИМАНИЕ! Запрещается последовательное соединение лент длиной более 5 м по цепям питания.

- При подключении большого количества ленты подайте питание на каждые 5 м от отдельного источника питания или отдельным кабелем от общего источника питания.
- Разрезать ленту можно только в обозначенных местах, строго по линии между площадками для пайки. Для резки используйте ножницы.
- Соединение отрезков ленты выполняйте при помощи пайки. Провода припаиваются к обозначенным контактным площадкам с соответствующей маркировкой. Полярность соединяемых отрезков ленты должна строго соответствовать маркировке площадок на плате: одноименные к одноименным. Время пайки не должно превышать 5 с при температуре жала паяльника не выше 280 °С.
- При монтаже ленты на металлические и другие токопроводящие поверхности следите за тем, чтобы не произошло замыкание токопроводящих дорожек ленты с поверхностью в местах разрезов и пайки.
- Не допускается использование кислотных и других химически активных герметизирующих или клеящих составов.
- Специальная форма печатной платы позволяет изгибать ленту RZ на плоскости. Лента RZ подходит для использования на криволинейных поверхностях, например, в закругленных и скрученных профилях.
- Максимальный угол изгиба на плоскости 90 °С. Сгибать ленту можно только в обозначенных местах (рис. 1).

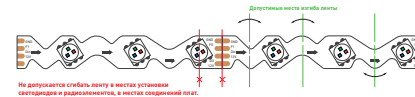


Рис. 1. Допустимые места изгиба ленты

ВНИМАНИЕ! Категорически запрещается сгибать ленту в местах установки светодиодов, радиоэлементов, а также в местах соединения печатных плат ленты. Это может привести к повреждению паяных соединений и выходу ленты из строя и не будет рассматриваться как гарантийный случай.

3.5. Возможные неисправности и методы их устранения

| Неисправность | Причина | Метод устранения |
|--|---|--|
| Лента не светится | Нет контакта в соединениях | Проверьте все подключения |
| | Неправильная полярность подключения | Подключите ленту, строго соблюдая полярность |
| | Неисправен блок питания | Замените блок питания |
| | Неправильное соединение ленты и контроллера | Выполните соединение согласно схеме |
| Лента работает не по всей длине, программы выполняются нестабильно | Не задан тип микросхемы-драйвера в контроллере | Выберите в меню контроллера или в ПО используемый на ленте тип микросхемы |
| | Неисправен контроллер | Замените контроллер |
| | Неправильно установлена длина ленты в контроллере | Задайте в меню контроллера или в ПО требуемое количество пикселей |
| | Некачественный кабель в цепи передачи цифрового сигнала | Используйте кабель «витая пара» высокого качества |
| Цвет свечения не соответствует выбранному | Слишком длинный кабель в цепи передачи цифрового сигнала | Уменьшите длину кабеля |
| | Падение напряжения питания ленты из-за большой длины или недостаточного сечения кабеля в цепи питания ленты | Уменьшите длину кабеля или используйте кабель с большим сечением |
| | Помехи или наводки на сигнал управления из-за неправильно выполненного монтажа | Выполните монтаж с учетом требований к монтажу слаботочных сетей передачи данных |
| | Неправильно выбран тип микросхемы-драйвера в контроллере | Выберите в меню контроллера или в ПО используемый на ленте тип микросхемы |
| Неравномерное или слабое свечение | Несоответствие цветов в контроллере и ленте | Задайте в меню контроллера или в ПО последовательность цветов RGB |
| | Длина последовательно подключенных лент превышает 3 м | Обеспечьте подключение питания для каждых 3 м ленты согласно схеме в п. 3.3 |
| Недостаточное сечение соединительного провода | Недостаточное сечение соединительного провода | Рассчитайте требуемое сечение и замените провод |
| | Значительное падение напряжения на конце ленты при подаче питания на одну сторону | Подайте питание на обе стороны ленты |