



Электронная документация

## АЛЮМИНИЕВЫЙ ПРОФИЛЬ FANTOM-W12-2000 ANOD

### ОПИСАНИЕ

- Встраиваемый профиль с фланцем для создания световых линий, под строительную отделку.
- Экран, заглушки и другие аксессуары приобретаются отдельно.

### ПРИМЕНЕНИЕ

- Создание световых полос без видимых алюминиевых частей.
- Для светодиодных лент шириной до 10 мм.



10 мм




Встраиваемый



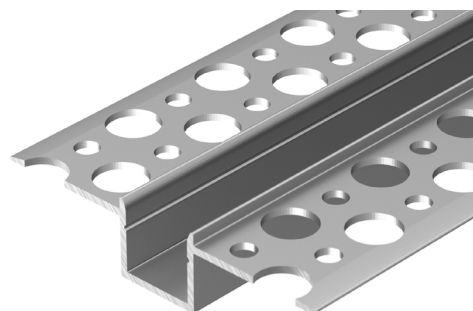
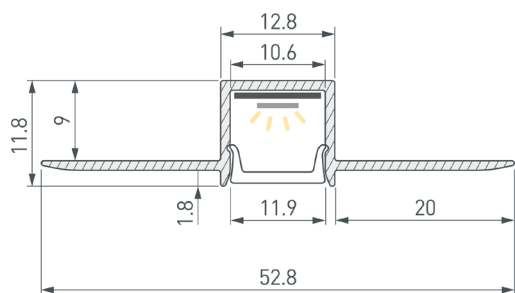
Серебристый

### ПАРАМЕТРЫ

Артикул	<b>040325</b>
Модель	<b>FANTOM-W12-2000 ANOD</b>
Цвет	 <b>серебристый</b>
Покрытие	<b>анодированное</b>
Форма (сечение)	<b>с фланцем</b>
Назначение	<b>для ГКЛ</b>
Размеры профиля	<b>2000×52.8×11.8 мм</b>
Ширина площадки для лент	<b>10.6 мм</b>
Рассеиваемая (отводимая) тепловая мощность* на 1 м	<b>30 Вт</b>

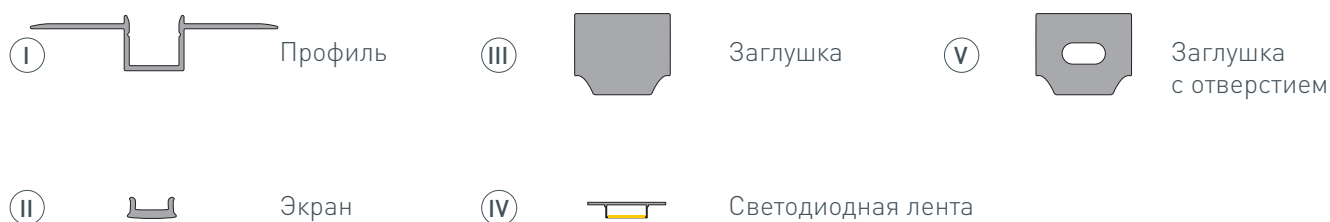
\* При использовании светодиодных лент и линеек.

# ЧЕРТЕЖ

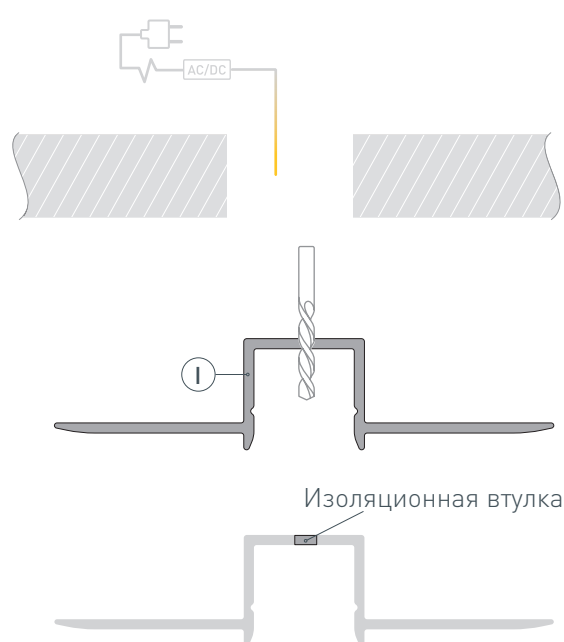


# РУКОВОДСТВО ПО МОНТАЖУ ПРОФИЛЯ

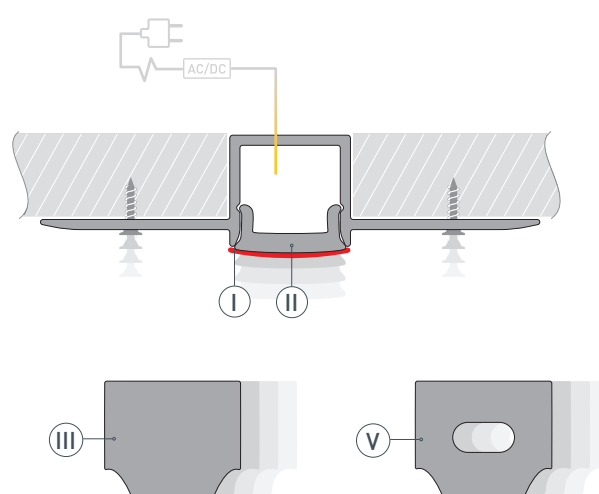
Установка профиля в гипсокартон  
Необходимые компоненты:



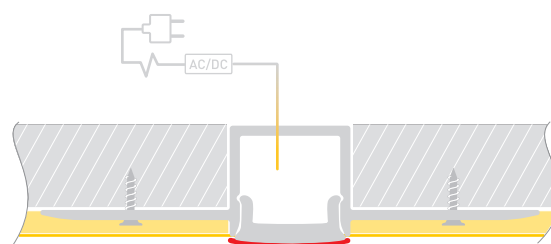
- 1** / Просверлите отверстие в профиле ⓐ для вывода кабеля питания светодиодной ленты. Установите и зафиксируйте в профиле ⓐ в отверстии для кабеля питания светодиодной ленты проходную изоляционную втулку. Подготовьте проем для установки. Выведите кабель от блока питания для светодиодной ленты на поверхность.



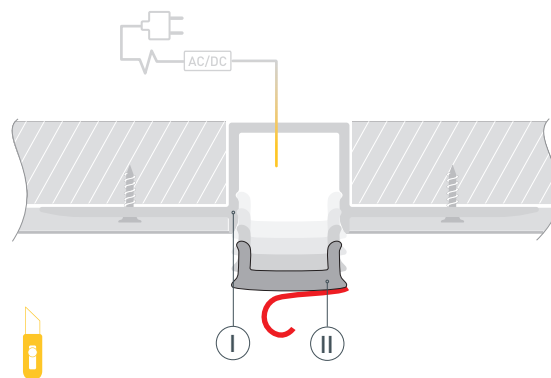
- 2** / Проведите кабель от блока питания для светодиодной ленты через прорезь в профиле ⓐ либо через отверстие в заглушке Ⓥ. Очистите и обезжирьте поверхность профиля ⓐ. **ВНИМАНИЕ!** для защиты от загрязнения поверхности профиля, а также для исключения вероятности изменения конструктива профиля при проведении отделочных работ, **перед установкой профиля в гипсокартон ОБЯЗАТЕЛЬНО** установите на профиль ⓐ экран ⓑ и заклейте его малярным скотчем. Установите на профиль ⓐ заглушки ⓓ и Ⓥ. Вставьте в подготовленный проем профиль ⓐ и зафиксируйте его.



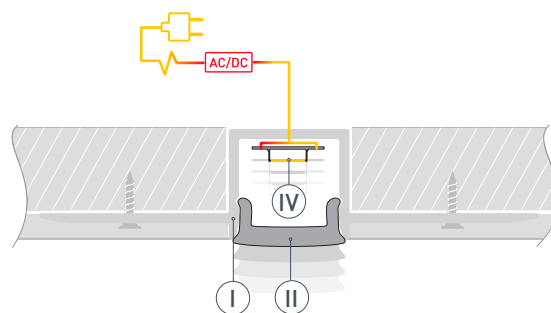
- 3** / Выровняйте поверхность, нанеся шпаклевку на фланцы профиля **I** и гипсокартон. Покрасьте выровненную поверхность.



- 4** / После полного высыхания и обработки слоя шпаклевки удалите малярный скотч с экрана **II**. Снимите экран **II**. Удалите остатки шпаклевки из профиля **I**. Очистите внутреннюю часть профиля **I** от излишков шпаклевки, краски и пыли. Обезжирьте поверхность профиля перед установкой светодиодной ленты.



- 5** / Установите светодиодную ленту **IV** в профиль **I**. Подключите светодиодную ленту **IV**, строго соблюдая полярность, обозначенную на плате светодиодной ленты. Максимально допустимая для подключения длина отрезка светодиодной ленты указана в инструкции к светодиодной ленте. Для обеспечения равномерного свечения ленты по всей длине рекомендуется подавать питание на светодиодную ленту с двух сторон. Установите на профиль **I** экран **II**.



## СОПУТСТВУЮЩИЕ ТОВАРЫ И АКСЕССУАРЫ

Приобретаются отдельно

Экран



**040483**  
FANTOM-W12-2000 OPAL

Экран



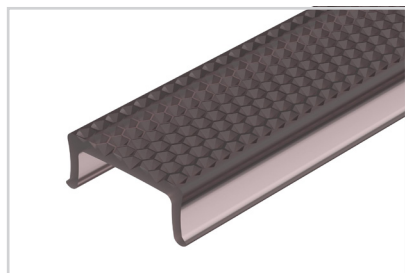
**040481**  
FANTOM-W12-5000 SILICONE

Экран



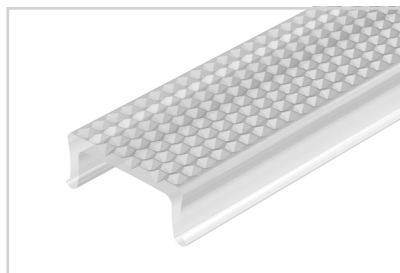
**051690**  
FANTOM-W12-10000 SILICONE

Экран призматический



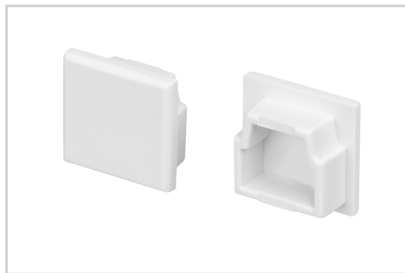
**063978**  
FANTOM-W12-2000 BLACK

Экран призматический



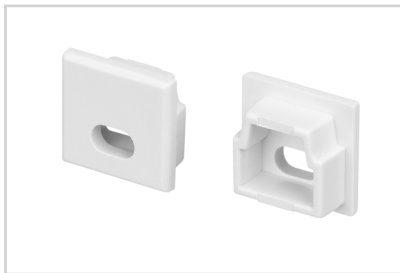
**063979**  
FANTOM-W12-2000 OPAL

Заглушка



**040942**  
FANTOM-W12 глухая

Заглушка



**040943**  
FANTOM-W12 с отверстием