

СВЕТИЛЬНИКИ

SP-OTTORI-FLOOR

ПРИМЕНЕНИЕ

➤ Декоративный напольный светодиодный светильник предназначен для организации локального освещения пространства, а также для применения в интерьерном освещении.

ОСОБЕННОСТИ

- Светильник имеет высокий индекс цветопередачи, что обеспечивает точное восприятие цветовых оттенков.
- Светильник имеет высокую светоотдачу и позволяет экономить до 90% электроэнергии, потребляемой лампами накаливания той же яркости.

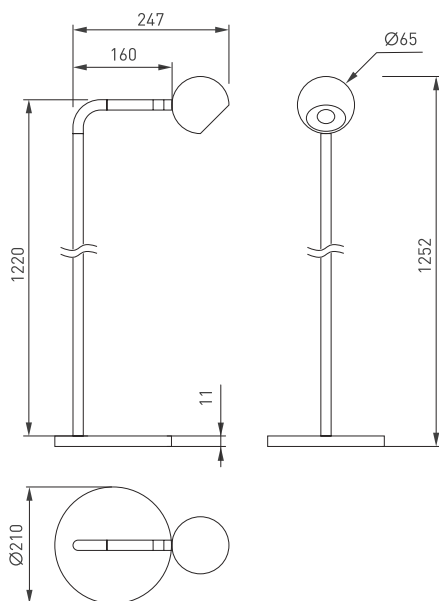


Рис. 1. Чертеж и габаритные размеры

ПАРАМЕТРЫ

| | |
|--|--------------------------|
| Напряжение питания | AC 230 В |
| Частота питающей сети | 50/60 Гц |
| Потребляемая мощность | 6 Вт |
| Световой поток | 540 лм |
| Угол излучения | 30° |
| Индекс цветопередачи | CRI>90 |
| Срок службы* | 30 000 ч |
| Степень пылевлагозащиты | IP20 |
| Диапазон рабочих температур окружающей среды | 0... +45 °C |
| Размеры основания, D1×H1 | Ø210×11 мм |
| Размеры светоизлучателя, D2×H2 | Ø65×55.5 мм |
| Размеры кронштейна, d×L1×L2 | Ø12.5×1220×160 мм |
| Гарантийный срок | 36 мес |

* При соблюдении условий эксплуатации и снижении яркости не более чем на 30% от первоначальной.



МОДЕЛИ

| Артикул | Модель | Цвет корпуса | Цветовая темп-ра* | Цвет свечения |
|---------|-----------------------------|--------------|-------------------|---|
| 051029 | SP-OTTORI-FLOOR-6W Warm3000 | белый | 3000 К | Белый теплый, аналогичный лампе накаливания |
| 048166 | SP-OTTORI-FLOOR-6W Warm3000 | черный | 3000 К | Белый теплый, аналогичный лампе накаливания |
| 058485 | SP-OTTORI-FLOOR-6W Warm3000 | бронза | 3000 К | Белый теплый, аналогичный лампе накаливания |

* Указано типовое значение.

УСТАНОВКА И ПОДКЛЮЧЕНИЕ

- Извлеките светильник из упаковки и убедитесь в отсутствии механических повреждений.
- Светильник не требует специального монтажа и устанавливается непосредственно на рабочую поверхность.
- Подключение производится к электрическим сетям общего пользования AC 230 В.
- Установите светильник на ровное горизонтальное основание. Проверьте целостность сетевого кабеля светильника на перегибы, изломы. Подключите сетевой кабель с вилкой в розетку. Включите питание кнопкой, находящейся на сетевом кабеле, и проверьте работоспособность светильника.
- Отрегулируйте направление свечения и положение светильника, поворачивая излучатель в необходимом направлении (наклон/поворот).