

## 6. ГАРАНТИЙНЫЕ ОБЯЗАТЕЛЬСТВА

1. Изготовитель гарантирует соответствие изделия требованиям действующей технической документации и обязательным требованиям государственных стандартов.
2. Гарантийный срок изделия — 36 месяцев с даты передачи потребителю, если иное не предусмотрено договором. Если дату передачи установить невозможно, гарантийный срок исчисляется с даты изготовления изделия.
3. В случае выхода изделия из строя потребитель вправе предъявить требования в течение гарантийного срока при наличии товарного или кассового чека, а также отметки о продаже в паспорте изделия.
4. Требования предъявляются по месту приобретения изделия.
5. Гарантийные обязательства не распространяются на изделия, имеющие механические повреждения или признаки нарушения потребителем правил хранения, транспортирования и эксплуатации.
6. Изготовитель вправе вносить в конструкцию изделия изменения, не ухудшающие его качество и основные параметры.
7. Расходы на транспортировку вышедшего из строя изделия оплачиваются потребителем.

## 7. ТРАНСПОРТИРОВАНИЕ И ХРАНЕНИЕ

1. Размещение и крепление в транспортных средствах упакованных изделий должны обеспечивать их устойчивое положение, исключать возможность ударов друг о друга, а также о стенки транспортных средств.
2. После транспортировки при отрицательных температурах, перед включением, изделие должно быть выдержано в упаковке в нормальных условиях не менее 6 часов.
3. Изделия должны храниться в сухом помещении в заводской упаковке при температуре окружающей среды не выше +30 °С и влажности не более 90% при отсутствии в воздухе паров кислот, щелочей и других агрессивных примесей.

## 8. КОМПЛЕКТАЦИЯ

1. Лента светодиодная — 5 м (1 катушка).
2. Коннектор — 1 шт.
3. Техническое описание, руководство по эксплуатации и паспорт — 1 шт.
4. Упаковка — 1 шт.

## 9. СВЕДЕНИЯ ОБ УТИЛИЗАЦИИ

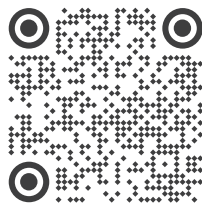
1. По истечении срока службы (эксплуатации) изделие не представляет опасности для жизни, здоровья людей и окружающей среды.
2. Утилизация осуществляется в соответствии с требованиями действующего законодательства.

## 10. СВЕДЕНИЯ О РЕАЛИЗАЦИИ

1. Цена изделия договорная, определяется при заключении договора.
2. Предпродажной подготовки изделия не требуется.

## 11. ИНФОРМАЦИЯ О ПРОИСХОЖДЕНИИ ТОВАРА

- 1.1. Дата изготовления указана на упаковке.
- 1.2. Страна изготовления указана на упаковке.
  - Изготовитель: «Санрайз Холдингз (ГК) Лтд» (Sunrise Holdings (HK) Ltd). Адрес: офис 901, 9 этаж, «Омега Плаза», 32, улица Дундас, Коулун, Гонконг, Китай.
  - Изготовитель: ООО «Арлайт и Ко». Адрес: 225003, Республика Беларусь, Брестская обл., Брестский р-н, Тельминский с/с, 6Д, 1.2 км юго-западнее д. Хабы.
- 1.3. Импортёр: ООО «Арлайт РУС», адрес: 101000, г. Москва, Уланский пер., д. 22, стр. 1, пом. I, этаж 5, офис 501.



Более подробная информация о светодиодной ленте представлена на сайте arlight.ru

## 12. ОТМЕТКА О ПРОДАЖЕ

Модель: \_\_\_\_\_

Дата продажи: \_\_\_\_\_

Продавец: \_\_\_\_\_ М. П.

Потребитель: \_\_\_\_\_

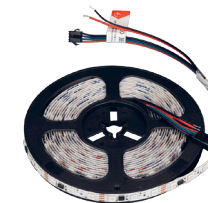
ТР ЕАЭС 037/2016

Данный материал принадлежит ООО «Арлайт РУС».

## Техническое описание, инструкция по эксплуатации и паспорт

Версия: 01-2026

# СВЕТОДИОДНАЯ ЛЕНТА RGB «БЕГУЩИЙ ОГОНЬ» SPI-B60-10mm 12V RGB-PX3-BPT (12 W/m, 5060, 5m)



## 1. ОСНОВНЫЕ СВЕДЕНИЯ

- 1.1. Светодиодная лента серии SPI серии B60 используется для создания многоцветных световых эффектов различной сложности: от простейшего эффекта «бегущий огонь» до воспроизведения динамических изображений на мультимедийных экранах. Основная область применения ленты — создание световой рекламы: подсветки лайтбоксов, вывесок, букв, витрин, оформление, помещений для театрализованных шоу, дискотек, ресторанов, изготовление медиафасадов.
- 1.2. Лента оснащена яркими RGB-светодиодами со встроенной микросхемой MT1808A, совместимой с микросхемами TM1812, UCS1903, GS8206, WS2812-2815, управляемыми по стандартному протоколу SPI. Каждый пиксель управляется индивидуально и состоит из 3 светодиодов.
- 1.4. Встроенная микросхема MT1808A имеет режим обхода «битого» пикселя: выход из строя одного пикселя не влияет на передачу сигнала далее по ленте и не нарушает общий рисунок динамического эффекта.
- 1.5. Для управления светодиодной лентой может быть использован любой внешний контроллер с интерфейсом SPI (Serial Peripheral Interface), поддерживающий работу с микросхемами TM1812, UCS1903, GS8206, WS2812-2815. Модель контроллера выбирается исходя из требований к создаваемым световым эффектам.
- 1.6. Оригинальный скотч 3М на обратной стороне ленты обеспечивает удобство монтажа и надежность фиксации.

## 2. ОСНОВНЫЕ ТЕХНИЧЕСКИЕ ХАРАКТЕРИСТИКИ

### 2.1. Общие параметры

Параметр	Для 1 м ленты	Для 5 м ленты
Напряжение питания	DC 12 В ±0.5 В	
Максимальная потребляемая мощность в режиме статического белого цвета <sup>1</sup>	12 Вт	60 Вт
Максимальный потребляемый ток в режиме статического белого цвета <sup>1</sup>	1 А	5 А
Количество светодиодов на ленте	60 шт	300 шт
Количество пикселей на ленте	20 шт	100 шт
Количество светодиодов в пикселе	3 светодиода	
Шаг резки	50 мм (3 светодиода)	
Тип светодиодов	SMD 5060	
Тип драйвера	MT1808A	
Интерфейс управления	SPI	
Максимальное количество последовательно соединенных пикселей <sup>2</sup>	1024 пикселя	
Угол излучения	120°	
Суммарный световой поток	345 лм	1725 лм
Длина ленты в катушке	5 м	
Диапазон рабочих температур окружающей среды	-20... +40 °С	
Срок службы <sup>3</sup>	30 000 ч	

<sup>1</sup> Рассчитывается по методике изготовителя. <sup>2</sup> Указаны максимальные значения. В реальных условиях надежность передачи данных зависит от используемого кабеля, качества монтажа и внешних помех. Для подключения большого количества ленты используйте контроллер с несколькими портами.

<sup>3</sup> При соблюдении условий эксплуатации и допустимом снижении яркости не более 30% от первоначальной.

### 2.2. Маркировка ленты

#### Лента герметичная SPI-10-B60-XXmm 12V RGB-PX3-BPT (12 W/m, IPXX, 5060, 5m)



Инструкция предназначена для артикулов: 039597, 039179. Артикулы указаны на момент разработки инструкции. Список действующих артикулов см. на сайте arlight.ru. Дополнение к артикулу в скобках, например, [1], [2], [3], [B], [M] означает наличие модификаций товара. Модификации отличаются незначительными улучшениями, не влияющими на основные свойства, параметры и внешний вид товара. Допускается прямая замена модификаций на основной артикул или наоборот без каких-либо условий.

### 2.3. Степень пылевлагозащиты и габаритные размеры сечения

Маркировка	Степень защиты	Поперечное сечение <sup>1</sup>	Описание <sup>2</sup>
SPI-B60	IP 20		Открытая лента, без защиты. Для использования в сухих помещениях. Не допускается воздействие капель воды
SPI-SE-B60	IP 65		Защитное верхнее силиконовое покрытие. Допускается сдвиг ЦТ <sup>2</sup> . Для использования в помещениях с повышенной влажностью и пылью. Допускается воздействие капель воды.

<sup>1</sup> Размеры указаны с допуском  $\pm 0,5$  мм.

<sup>2</sup> Сдвиг цветовой температуры на 500–1000 К, из-за чего белый цвет выглядит холоднее заявленного оттенка. На этикетке указан цвет свечения светодиодов без учета сдвига. <sup>3</sup> При соблюдении соответствующих требований к условиям эксплуатации и монтажа.

## 3. УСТАНОВКА, ПОДКЛЮЧЕНИЕ И УПРАВЛЕНИЕ

**ВНИМАНИЕ!** Во избежание поражения электрическим током перед началом всех работ отключите электропитание. Все работы должны проводиться только квалифицированным специалистом. При использовании общего источника питания для нескольких лент питание на каждую ленту необходимо подавать отдельным кабелем, а не брать его с предыдущей ленты.

### 3.1. Подбор источника питания

- Необходимо использовать стабилизированный источник постоянного напряжения 12 В  $\pm 0,5$  В.
- Мощность источника питания должна быть на 25% выше суммарной мощности подключаемых лент.

Мощность 1 м ленты	Длина подключаемой ленты	Суммарная мощность подключаемой ленты	Рекомендуемая мощность источника питания (+25%)	Источник питания IP20
12 Вт	1 м	12 Вт	15 Вт	ARS-25-12
	5 м	60 Вт	75 Вт	ARV-SP-12075-PFC
	10 м	120 Вт	150 Вт	HTS-150L-12
	20 м	240 Вт	300 Вт	HTS-300-12-LS

### 3.2. Проверка ленты перед монтажом

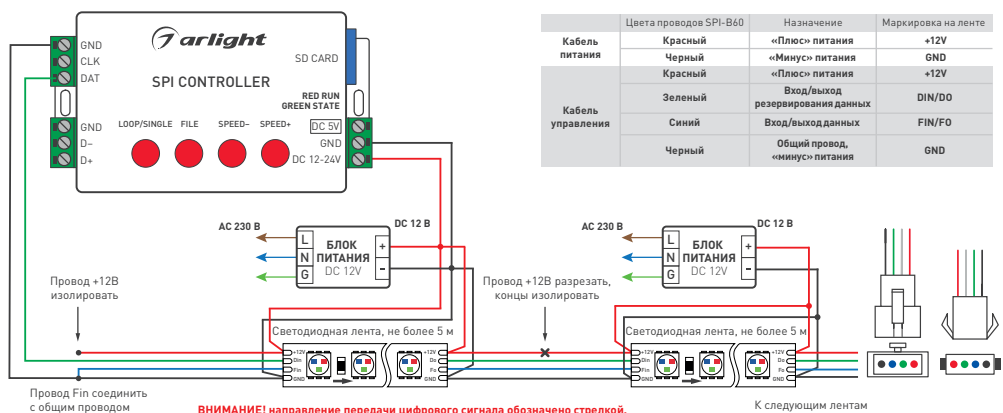


Схема 1. Подключение ленты с использованием SPI-контроллера с одним выходным портом и с использованием раздельных блоков питания

- ВНИМАНИЕ!** Проверьте ленту до начала монтажа! При утрате товарного вида лента возврату и обмену не подлежит.
- Извлеките катушку с лентой из упаковки, аккуратно размотайте ленту и убедитесь в отсутствии механических повреждений.
  - Убедитесь, что выходное напряжение и мощность источника питания соответствуют напряжению питания и мощности светодиодной ленты.
  - Подключите ленту в соответствии со схемой (п. 3.2). Соблюдайте полярность подключения и направление передачи сигнала (вход/выход). Обращайте внимание на маркировку, нанесенную на печатную плату и на цвета соединительных проводов.
  - При необходимости настройте контроллер на работу с подключенной лентой: задайте тип микросхем и длину ленты (см. инструкцию к контроллеру).
  - Включите питание ленты на время, не превышающее 10 с.
- ВНИМАНИЕ!** Не включайте ленту, намотанную на катушку. Перед включением обязательно размотайте ленту. Не включайте ленту на длительное время (>10 с).
- Проверьте работу всех светодиодов и правильность выполнения световых эффектов на различных программах контроллера.
  - Для разных лент, устанавливаемых рядом, убедитесь, что оттенки свечения совпадают.
  - Отключите источник питания от сети после проверки.

### 3.3. Монтаж ленты

**ВНИМАНИЕ!** Рекомендуется установка ленты на алюминиевый профиль, который обеспечивает надежное приклеивание, теплоотвод и длительный срок службы.

- Поверхность для установки должна быть ровной, без острых выступов, способных повредить ленту.
- Для надежного приклеивания ленты поверхность должна быть гладкой, однородной, сухой и чистой.
- Перед приклеиванием ленты рекомендуется обезжирить поверхность.
- Снимите защитный слой с ленты и приклейте ее на поверхность.

**ВНИМАНИЕ!** Приклеивая ленту, не давите на светодиоды с большим усилием.

- Подключите ленту согласно схеме (п. 3.2).
- Для повышения стабильности работы ленты и для обеспечения равномерности цветопередачи по всей длине рекомендуется подавать питание на ленту с обеих сторон.

### 3.4. Требования к монтажу

- Ленту нельзя растягивать, перекручивать и сгибать под прямым углом. Минимальный радиус изгиба ленты 50 мм.
  - Не допускается подвергать ленту и находящиеся на ней компоненты механическим и ударным нагрузкам, подвешивать к ленте грузы.
  - Монтаж должен производиться при температуре окружающей среды выше 0 °С.
- ВНИМАНИЕ!** Запрещается последовательное подключение лент длиной более 5 м.
- При подключении большого количества ленты подавайте питание на каждые 5 м от отдельного источника питания или отдельным кабелем от общего источника питания.
  - Разрезать ленту можно только в обозначенных местах, строго между площадками для пайки. Для резки используйте ножницы.
  - Соединение отрезков ленты выполняйте при помощи пайки. Провода припаиваются к обозначенным контактным площадкам с соответствующей маркировкой. Полярность соединяемых отрезков ленты должна строго соответствовать маркировке площадок на плате: одноименные к одноименным. Время пайки не должно превышать 5 с при температуре жала паяльника не выше 280 °С.
  - Места разрезов герметичной ленты следует тщательно герметизировать нейтральным силиконовым герметиком с последующей установкой заглушек или термоусаживаемой трубки для восстановления полной герметичности ленты.
- ВНИМАНИЕ!** Не допускается использование кислотных и других химически активных герметизирующих составов.
- При монтаже ленты на металлические и другие токопроводящие поверхности следите за тем, чтобы не произошло замыкания токопроводящих дорожек ленты с поверхностью в местах разрезов и пайки.

### 3.5. Возможные неисправности и методы их устранения

Неисправность	Причина	Метод устранения
Лента не светится	Неправильная полярность подключения	Подключите оборудование, соблюдая полярность
	Нет контакта в соединениях	Проверьте все подключения
	Неправильное соединение ленты и контроллера	Выполните соединения согласно схеме
	Не задан тип микросхемы-драйвера в контроллере	Выберите в меню контроллера или в ПО используемый на ленте тип микросхемы
Лента работает не по всей длине, программы выполняются нестабильно	Неисправен блок питания	Замените блок питания
	Неисправен контроллер	Замените контроллер
	Неправильно установлена длина ленты в контроллере	Задайте в меню контроллера или в ПО требуемое количество пикселей
	Некачественный кабель в цепи передачи цифрового сигнала	Используйте кабель «витая пара» высокого качества
	Слишком длинный кабель в цепи передачи цифрового сигнала	Уменьшите длину кабеля
	Падение напряжения питания ленты из-за большой длины или недостаточного сечения кабеля в цепи питания ленты	Уменьшите длину кабеля или используйте кабель с большим сечением
Цвет свечения не соответствует выбранному	Помехи или наводки на сигнал управления из-за неправильно выполненного монтажа	Выполните монтаж с учетом требований к монтажу слаботочных сетей передачи данных
	Неправильно выбран тип микросхемы-драйвера в контроллере	Выберите в меню контроллера или в ПО используемый на ленте тип микросхемы
	Несоответствие цветов в контроллере и ленте	Задайте в меню контроллера или в ПО последовательность цветов RGB

## 4. ТРЕБОВАНИЯ К УСЛОВИЯМ ЭКСПЛУАТАЦИИ

- Температура окружающей среды от -20 до +40 °С.
- Отсутствие в воздухе паров и примесей агрессивных веществ (кислот, щелочей и пр.).
- Защита от прямого воздействия осадков и солнечных лучей.
- Не допускается эксплуатация ленты на поверхности, нагревающейся выше +40 °С, или рядом с источниками тепла: блоками питания, лампами, светильниками и др.
- Недопустимо попадание воды или образование конденсата на светодиодной ленте открытого исполнения.
- Категорически запрещается эксплуатировать светодиодные ленты, погруженные в воду или установленные в местах скопления воды (лужи, затопляемые ниши и углубления и т. п.).

## 5. ТРЕБОВАНИЯ БЕЗОПАСНОСТИ

- Конструкция изделия удовлетворяет требованиям электро- и пожарной безопасности по ГОСТ 12.2.007.0-75.
- Монтаж оборудования должен выполняться квалифицированным специалистом с соблюдением всех требований техники безопасности.
- Внимательно изучите инструкцию по монтажу и неукоснительно следуйте всем требованиям и рекомендациям.
- Перед монтажом убедитесь, что все оборудование обесточено.
- Если при включении лента не заработала должным образом, воспользуйтесь таблицей возможных неисправностей. Если самостоятельно устранить неисправность не удалось, обесточьте изделие и свяжитесь с поставщиком.