

Версия: 09-2024

ДИММЕР SMART-PWM-104-82-DT6/DT8-WP-SUF

- ▼ Влагозащищенный, IP67
- ▼ DC 12/24/36/48 В
- ▼ 60/120/108/144 Вт
- ▼ DIM/MIX/RGB/RGBW



1. ОСНОВНЫЕ СВЕДЕНИЯ

- 1.1. Влагозащищенный диммер SMART-PWM-104-82-DT6/DT8-WP-SUF предназначен для ШИМ-управления одноцветными, мультцветными светодиодными лентами и другими источниками света с постоянным напряжением питания 12, 24, 36 и 48 В.
- 1.2. Управляется от контроллеров, панелей управления и других внешних устройств. Для управления используется цифровой адресный интерфейс DALI.
- 1.3. Соответствует стандартам IEC 62386-102, IEC 62386-207, IEC 62386-209, совместим со стандартным оборудованием DALI различных производителей.
- 1.4. 7 типов освещения (см. п. 3.5.2).
- 1.5. Адрес может назначаться вручную или мастер-контроллером.
- 1.6. Присутствует настройка частоты ШИМ.
- 1.7. Герметичный корпус со степенью защиты IP67 позволяет использовать диммер на открытом воздухе под навесом или в помещении.

2. ОСНОВНЫЕ ТЕХНИЧЕСКИЕ ХАРАКТЕРИСТИКИ

Входное напряжение	DC 12–48 В
Входной ток	20,5 А
Входной сигнал управления	DALI
Выходное напряжение	DC 12–48 В, ШИМ
Количество выходов	4
Количество адресов управления	1, 2, 3 или 4
Максимальный выходной ток (на канал)	5 А (DC 12/24 В); 3 А (DC 36/48 В)
Максимальная выходная мощность (на канал)	60 Вт (12 В); 120 Вт (24 В); 108 Вт (36 В); 144 Вт (48 В)
Частота ШИМ	1000/2000/4000/8000 Гц
Тип связи	RF (радиочастотный), 2,4 ГГц
Степень пылевлагозащиты	IP67
Габаритные размеры (L×W×H)	153×57×34 мм
Диапазон рабочих температур окружающей среды	–30... +55 °С

3. УСТАНОВКА, ПОДКЛЮЧЕНИЕ И УПРАВЛЕНИЕ



ВНИМАНИЕ!

Во избежание поражения электрическим током перед началом всех работ отключите электропитание. Все работы должны проводиться только квалифицированным специалистом.

Рекоменуем производить предварительное подключение всех модулей и их настройку до финальной установки/монтажа устройств.

- 3.1. Извлеките пульт из упаковки и убедитесь в отсутствии механических повреждений.
- 3.2. Подключите диммер согласно схеме, приведенной на рис. 1.
- 3.3. Убедитесь, что схема собрана правильно, везде соблюдена полярность подключения и провода нигде не замыкаются.
- 3.4. Включите питание системы.

Инструкция предназначена для артикула: 046513, Артикулы указаны на момент разработки инструкции.
Список действующих артикулов см. на сайте arlight.ru.

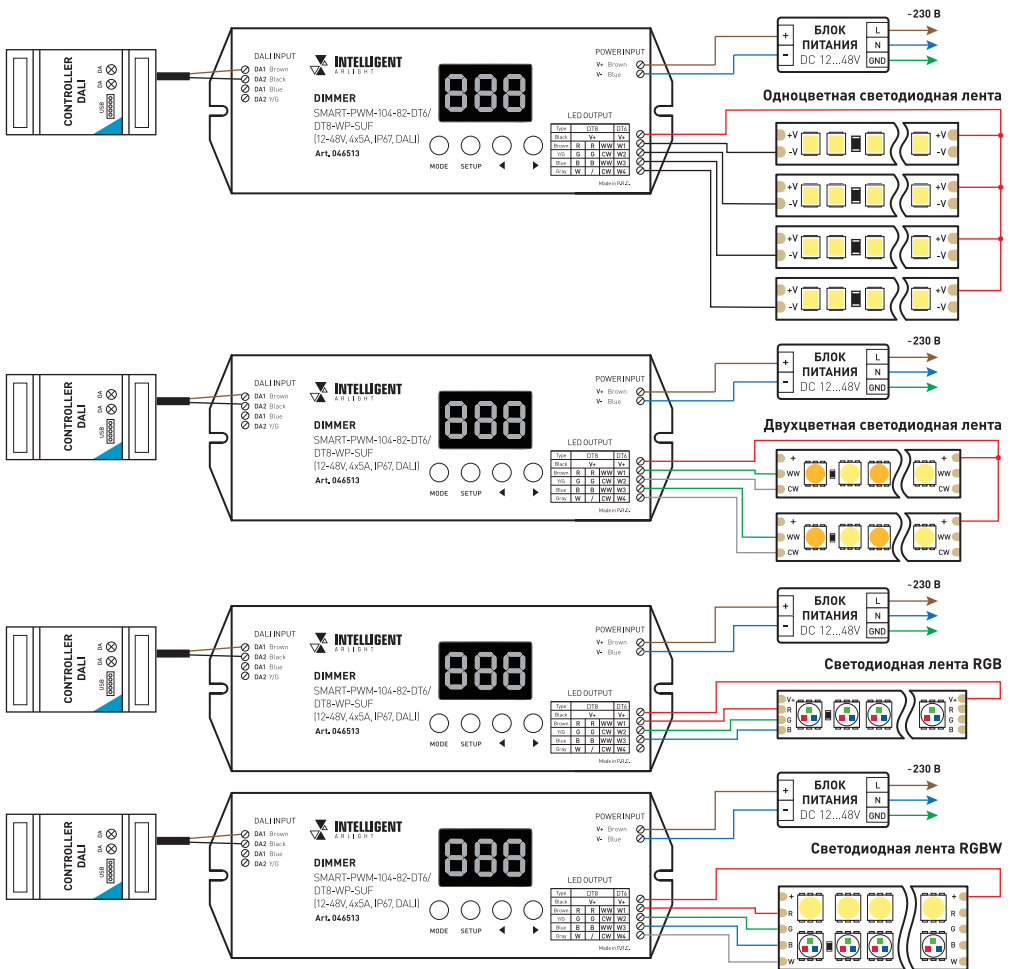


Рис. 1. Схемы подключения диммера

3.5. Выполните настройку диммера:

- ▼ Вход в режим настройки параметров системы
 - Короткое нажатие кнопки MODE — вход в режим настройки параметров системы: тип освещения, DALI-адрес, частота ШИМ.
- ▼ Переключение между параметрами системы
 - Короткое нажатие кнопки MODE — последовательное переключение между параметрами системы.
- ▼ Выход из режима настройки параметров системы
 - Завершение настройки или ожидание в течение 10 секунд — выход из режима настройки параметров системы.

3.5.1. Настройка типа освещения:

- ▼ Короткое нажатие кнопки SETUP — вход в меню настройки типа освещения.
- ▼ Короткое нажатие кнопок ◀ / ▶ используется для переключения типа освещения.
- ▼ Короткое нажатие кнопки MODE или ожидание в течение 10 секунд — выход из режима настройки параметров системы.
- ▼ Тип освещения: одноцветный (на дисплее отображается 1CH/2CH/3CH/4CH), двухцветный (C-2), RGB (C-3) или RGBW (C-4).

3.5.2. Описание типов освещения:

- ▼ 1CH: тип устройства DT6, 1 DALI-адрес на все 4 канала, можно подключить 4 светодиодные ленты, которые будут управляться синхронно;
- ▼ 2CH: тип устройства DT6, 2 адреса, 1 DALI-адрес для 1 и 3 канала, 2 DALI-адрес для 2 и 4 канала, можно подключить 4 светодиодные ленты, две пары лент будут управляться независимо друг от друга.
- ▼ 3CH: тип устройства DT6, 3 адреса, 1 DALI-адрес для 1 канала, 2 DALI-адрес для 2 канала, 3 DALI-адрес для 3 канала, 4 канал без адреса, не работает, можно подключить 3 светодиодные ленты, которые будут управляться независимо друг от друга;
- ▼ 4CH: тип устройства DT6, 4 адреса, каждому каналу соответствует свой адрес, можно подключить 4 светодиодные ленты, которые будут управляться независимо друг от друга;
- ▼ C-2: тип устройства DT8 (MIX), 1 DALI-адрес, каналы 1/2 и 3/4 работают одинаково, можно подключить 2 светодиодные ленты MIX, которые будут работать синхронно;

- ▼ С-3: тип устройства DT8 (RGB), 1 DALI-адрес, каналы 1, 2 и 3 используются для подключения и управления одной светодиодной лентой RGB, 4 канал не работает;
 - ▼ С-4: тип устройства DT8 (RGBW), 1 DALI-адрес, все 4 канала используются для подключения и управления одной светодиодной лентой RGBW.
- 3.5.3. Настройка DALI-адреса:
- ▼ Короткое нажатие кнопки SETUP — вход в меню настройки DALI-адреса.
 - ▼ Короткое нажатие кнопк ◀ / ▶ используется для переключения значения DALI-адреса.
 - ▼ Короткое нажатие кнопки MODE или ожидание в течение 10 секунд — выход из режима настройки параметров системы.
 - ▼ DALI-адрес: на дисплее отображается A00...A63, AFF.
- 3.5.4. Настройка частоты ШИМ:
- ▼ Короткое нажатие кнопки SETUP — вход в меню настройки частоты ШИМ.
 - ▼ Короткое нажатие кнопк ◀ / ▶ используется для переключения частоты ШИМ.
 - ▼ Короткое нажатие кнопки MODE или ожидание в течение 10 секунд — выход из режима настройки параметров системы.
 - ▼ Частота ШИМ: 1000 Гц (на дисплее отображается F10), 2000 Гц (F20), 4000 Гц (F40) или 8000 Гц (F80).
- 3.5.5. Настройка параметров по умолчанию (сброс до заводских параметров):
- ▼ Длительное одновременное нажатие кнопк ◀ / ▶ в течение 2 секунд — восстановление заводских параметров по умолчанию, на дисплее отображается RES.
- 3.5.6. По умолчанию:
- ▼ DALI-адрес не назначен — AFF.
 - ▼ DT6, четырехканальное диммирование — 1CH.
 - ▼ Частота ШИМ 2000 Гц — F20.

4. ОБЯЗАТЕЛЬНЫЕ ТРЕБОВАНИЯ И РЕКОМЕНДАЦИИ ПО ЭКСПЛУАТАЦИИ

- 4.1. Соблюдайте условия эксплуатации оборудования:
- ▼ эксплуатация только внутри помещений;
 - ▼ температура окружающего воздуха от -30 до +55 °C;
 - ▼ относительная влажность воздуха не более 90% при 20 °C, без конденсации влаги;
 - ▼ отсутствие в воздухе паров и примесей агрессивных веществ (кислот, щелочей и пр.).
- 4.2. Соблюдайте полярность при подключении оборудования.
- 4.3. Перед включением системы убедитесь, что схема собрана правильно, соединения выполнены надежно, замыкания отсутствуют.
- 4.4. Устанавливайте оборудование в хорошо проветриваемом месте. Не устанавливайте устройство в закрытые места, например, закрытую книжную полку или подобные.
- 4.5. Не допускается установка вблизи нагревательных приборов или горячих поверхностей, например, в непосредственной близости к блокам питания.
- 4.6. Температура устройства во время работы не должна превышать +75 °C. При более высокой температуре используйте принудительную вентиляцию или уменьшите мощность подключения нагрузки.
- 4.7. При выборе места установки оборудования предусмотрите возможность его обслуживания. Не устанавливайте устройства в местах, доступ к которым будет впоследствии невозможен.
- 4.8. Для питания диммера используйте источник напряжения с выпрямленным стабилизированным выходным напряжением. Убедитесь, что напряжение и мощность блока питания соответствуют подключаемой нагрузке.
- 4.9. При установке диммера вне помещений предусмотрите защиту от прямых солнечных лучей и других разрушающих воздействий.
- 4.10. Возможные неисправности и методы их устранения

Неисправность	Причина	Метод устранения
Цифровой индикатор и подключенная светодиодная лента не светятся	Нет контакта в соединениях	Проверьте все подключения
	Неправильная полярность подключения	Подключите оборудование, соблюдая полярность
	Неисправен блок питания диммера и ленты	Измерьте напряжение на выходе блока питания. При необходимости замените блок питания
	Неисправна подключенная светодиодная лента	Проверьте светодиодную ленту, подключив ее напрямую к заведомо исправному блоку питания
	Отсутствует напряжение в сети	Проверьте наличие сетевого напряжения
Управление не выполняется или выполняется нестабильно	Неправильно выполнена настройка системы	Выполните настройку в соответствии с инструкцией
	Короткое замыкание или обрыв в проводах шины DALI	Внимательно проверьте все цепи и устраните неисправность
	Провода шины DALI слишком длинные или имеют недостаточное сечение	Проверьте работу оборудования в непосредственной близости друг к другу. Если оборудование не заработало, замените кабель управления

5. ТРЕБОВАНИЯ БЕЗОПАСНОСТИ

- 5.1. Конструкция устройства удовлетворяет требованиям электро- и пожарной безопасности по ГОСТ 12.2.007.0-75.
- 5.2. Монтаж оборудования должен выполняться квалифицированным специалистом с соблюдением всех требований техники безопасности.
- 5.3. Внимательно изучите данное руководство и неукоснительно следуйте всем рекомендациям.
- 5.4. Перед монтажом убедитесь, что все элементы системы обесточены.
- 5.5. Если при включении изделие не заработало должным образом, воспользуйтесь таблицей возможных неисправностей. Если самостоятельно устранить неисправность не удалось, обесточьте оборудование, свяжитесь с представителем торгового предприятия и доставьте ему неисправное изделие. Не разбирайте изделие.

- 5.6. Незамедлительно прекратите эксплуатацию оборудования и отключите его от сети при возникновении следующих ситуаций:
- ▼ повреждение или нарушение изоляции соединительных кабелей или корпуса изделия;
 - ▼ погасание, мигание или ненормальное свечение подключенных источников света;
 - ▼ появление постороннего запаха, задымления или звука;
 - ▼ чрезмерное повышение температуры корпуса изделия.

6. ГАРАНТИЙНЫЕ ОБЯЗАТЕЛЬСТВА

- 6.1. Изготовитель гарантирует соответствие изделия требованиям действующей технической документации и обязательным требованиям государственных стандартов.
- 6.2. Гарантийный срок изделия — 60 месяцев с даты передачи потребителю, если иное не предусмотрено договором. Если дату передачи установить невозможно, гарантийный срок исчисляется с даты изготовления изделия.
- 6.3. В случае выхода изделия из строя потребитель вправе предъявить требования в течение гарантийного срока при наличии товарного или кассового чека, а также отметки о продаже в паспорте изделия.
- 6.4. Требования предъявляются по месту приобретения изделия.
- 6.5. Гарантийные обязательства не распространяются на изделия, имеющие механические повреждения или признаки нарушения потребителем правил хранения, транспортирования или эксплуатации.
- 6.6. Изготовитель вправе вносить изменения в конструкцию изделия и встроенное программное обеспечение (прошивку), не ухудшающие качество изделия и его основные параметры.
- 6.7. Расходы на транспортировку вышедшего из строя изделия оплачиваются потребителем.

7. ТРАНСПОРТИРОВАНИЕ И ХРАНЕНИЕ

- 7.1. Размещение и крепление в транспортных средствах упакованных изделий должны обеспечивать их устойчивое положение, исключать возможность ударов друг о друга, а также о стенки транспортных средств.
- 7.2. После транспортировки при отрицательных температурах, перед включением, изделие должно быть выдержано в упаковке в нормальных условиях не менее 6 часов.
- 7.3. Изделия должны храниться в сухом помещении в заводской упаковке при температуре окружающей среды от 0 до +50 °С и влажности не более 70% при отсутствии в воздухе паров кислот, щелочей и других агрессивных примесей.

8. КОМПЛЕКТАЦИЯ

- 8.1. Диммер — 1 шт.
- 8.2. Паспорт и краткая инструкция по эксплуатации — 1 шт.
- 8.3. Упаковка — 1 шт.

9. СВЕДЕНИЯ ОБ УТИЛИЗАЦИИ

- 9.1. По истечении срока службы (эксплуатации) изделие не представляет опасности для жизни, здоровья людей и окружающей среды.
- 9.2. Утилизация осуществляется в соответствии с требованиями действующего законодательства.

10. СВЕДЕНИЯ О РЕАЛИЗАЦИИ И СЕРТИФИКАЦИИ

- 10.1. Цена изделия договорная, определяется при заключении договора.
- 10.2. Предпродажной подготовки изделия не требуется.
- 10.3. Изделие сертифицировано согласно ТР ТС. Информация о сертификации нанесена на упаковку.

11. ИНФОРМАЦИЯ О ПРОИСХОЖДЕНИИ ТОВАРА

- 11.1. Изготовлено в КНР.
- 11.2. Изготовитель/Manufacturer: «Санрайз Холдингз (ГК) Лтд» [Sunrise Holdings (HK) Ltd].
Офис 901, 9 этаж, «Омега Плаза», 32, улица Дундас, Коулун, Гонконг, Китай.
Unit 901, 9/F, Omega Plaza, 32 Dundas Street, Kowloon, Hong Kong, China.
- 11.3. Импортёр: ООО «Арлайт РУС», адрес: 101000, г. Москва, Уланский пер., д. 22, стр. 1, пом. 1, этаж 5, офис 501.
- 11.4. Дату изготовления см. на корпусе устройства или упаковке.

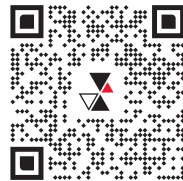
12. ОТМЕТКА О ПРОДАЖЕ

Модель: _____

Дата продажи: _____

Продавец: _____ М. П. _____

Потребитель: _____



Более подробная информация об изделии представлена на сайте arlight.ru



ТР ТС 020/2011

Дополнение к артикулу в скобках, например, [1], [2], [B] означает наличие модификаций товара. Модификации отличаются незначительными улучшениями, не влияющими на основные свойства, параметры и внешний вид товара. Допускается прямая замена модификаций на основной артикул или наоборот без каких-либо условий.