



СВЕТИЛЬНИКИ SP-VERDI-LONG-WALL

ПРИМЕНЕНИЕ

➤ Декоративный настенный светодиодный светильник предназначен для организации локального освещения пространства, а также для применения в интерьерном освещении.

ОСОБЕННОСТИ

- Светильник имеет высокий индекс цветопередачи, что обеспечивает точное восприятие цветовых оттенков.
- Светильник имеет высокую светоотдачу и позволяет экономить до 90% электроэнергии, потребляемой лампами накаливания той же яркости.

ПАРАМЕТРЫ

Напряжение питания	AC 230 В
Частота питающей сети	50/60 Гц
Потребляемая мощность	3 Вт
Световой поток	180 лм
Угол излучения	20°
Индекс цветопередачи	CRI>90
Срок службы*	30 000 ч
Степень пылевлагозащиты	IP20
Диапазон рабочих температур окружающей среды	0... +45 °С
Размеры основания, D1×H1	Ø100×31 мм
Размеры светоизлучателя, D2×H2	Ø25×98 мм
Размеры кронштейна, d×L1×L2	Ø12.5×72×178 мм
Гарантийный срок	36 мес

* При соблюдении условий эксплуатации и снижении яркости не более чем на 30% от первоначальной.

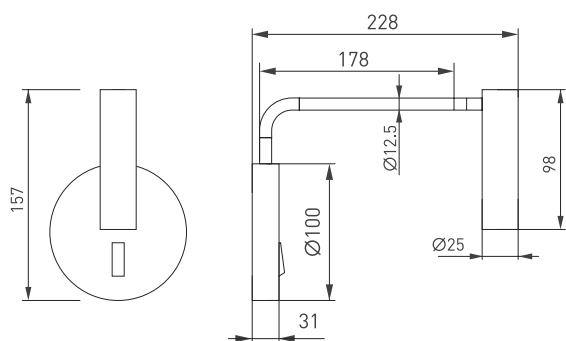


Рис. 1. Чертеж и габаритные размеры



МОДЕЛИ

Артикул	Модель	Цвет корпуса	Цветовая темп-ра*	Цвет свечения
051666	SP-VERDI-LONG-WALL-3W Warm3000	белый	3000 К	Белый теплый, аналогичный лампе накаливания
051667	SP-VERDI-LONG-WALL-3W Warm3000	черный	3000 К	Белый теплый, аналогичный лампе накаливания

* Указано типовое значение.

УСТАНОВКА И ПОДКЛЮЧЕНИЕ

- Извлеките светильник из упаковки и убедитесь в отсутствии механических повреждений.
- Открутите от корпуса светильника (2) винт крепления (4) монтажного основания (3).
- Закрепите на стене монтажное основание (3) с помощью креплений (5), входящих в комплект поставки.
- Подключите обесточенные провода сетевого питания AC 230 В к клеммной колодке светильника (коричневый — L, «фаза»; синий — N, «ноль»; желто-зеленый — PE, «заземление»).
- Присоедините корпус светильника (2) к основанию (3) и закрепите винтом (4).
- Включите питание светильника клавишей (6) и проверьте его работоспособность.
- Отрегулируйте направление свечения и положение светильника, поворачивая излучатель (1) в необходимом направлении (наклон/поворот).

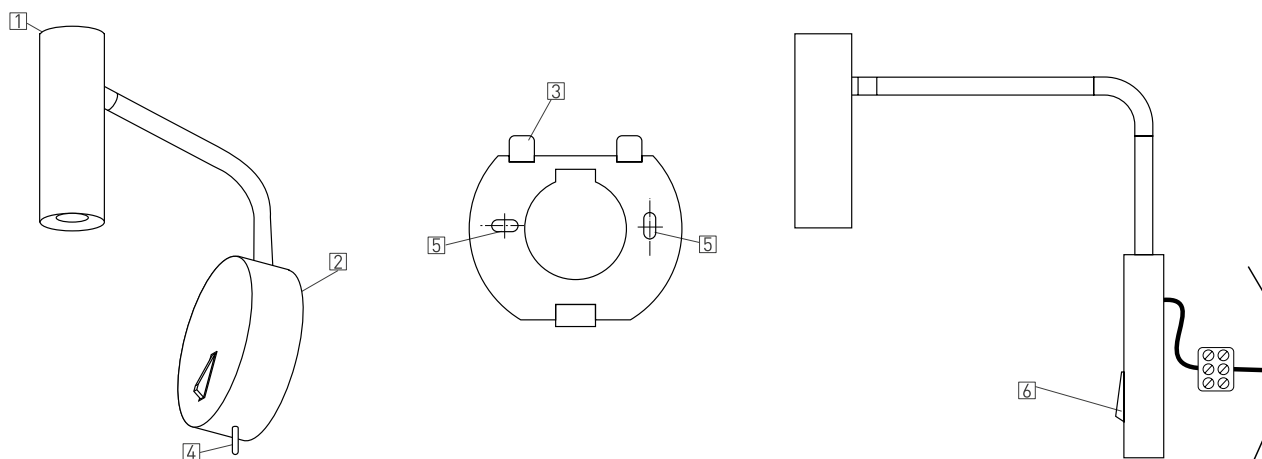


Рис. 2. Установка и подключение светильника